

Chemtech Scientific provides access to this content as a courtesy.
We do not own the content contained in this document.
All rights and credit go directly to its rightful owners.
www.chemtechsci.com
Call us at: 484-424-9415



Instruction Manual(Original Instructions)

Oil-free Scroll Vacuum Pump ISP-90

この取扱説明書は、安全にご使用いただくために重要な警告、注意事項および取扱い方法について記載しています。
ご使用前に、必ずお読みになり、十分理解してからご使用ください。
本書はすぐに確認出来る場所に大切に保管してください。

This instruction manual includes important warnings, cautions, and instructions for safe and effective use of the scroll vacuum pump. Be sure to read this manual thoroughly and understand it fully before use. Retain it carefully for easy reference.

※ご使用になる前に、必ず表の空欄に必要事項をご記入ください。
修理・サービスの際必要となり、お客様のお役に立ちます。

Before use, be sure to fill in the below chart for future repair and servicing

製造番号 Serial No.	
購入先 Dealer	
購入年月日 Purchase date	年 月 日
使用開始日 When you began operation	年 月 日

Declaration of Conformity

We, ANEST IWATA Corporation

3176, Shinyoshida-cho, Kohoku-ku, Yokohama 223-8501, Japan

declare in our sole responsibility that the products

Type : Scroll Vacuum Pump

Models :

ISP-90

1-phase, 100/115/200/230V, 50/60Hz

Note: 1-phase motor provides thermal protector.

to which this declaration applies, complies with these normative documents :

2006/42/EC : Machinery Directive

EN 1012-2:1996 : Compressors and Vacuum Pumps-Safety
Requirements, Part 2: Vacuum Pumps

This Declaration is based on :

Third party testing, performed by the Notified Body

TUV Rheinland Product Safety GmbH - Am Grauen Stein - D-51105 Köln



Tamotsu Fujioka,

Manager of Vacuum Pump Dept.

Dec, 2009 YOKOHAMA

Date and Place

はじめに

重要なお知らせ

Important Information

操作や、機能を正しくご理解いただくため、この取扱説明書を必ずお読みになり、重要な警告、注意事項および取扱い方法について、十分に理解された方が使用してください。

正しい方法にてご使用いただけない場合、使用者に死亡や重大な身体上の障害、火災や爆発が起こる可能性がありますので十分ご注意ください。



Be sure to read this manual to understand operation and functions correctly. Only operators, who fully understand warnings, cautions and instructions, are to operate the equipment. If not, fire, explosion, serious bodily injury or death may occur.

◆ 安全性について About safety




本文中につぎの警告・注意マークで示されている箇所は、安全にお取扱いいただくため、とくに重要です。絵表示、記号の意味は次のようになっています。

Obey the safety instructions given below and take note of appropriate precautions. Symbols and marks have the following meanings.

注意喚起の表示 Examples of marks

	警 告 WARNING	警告内容を怠った場合、人が死亡又は重傷を負う可能性が想定されることを示します。 Indicates a potentially hazardous situation which, if not avoided, may result in serious injury or loss of life.
	注 意 CAUTION	注意内容を怠った場合、人が傷害を負う可能性、または物的損害の発生する可能性が想定されることを示します。 Indicates a potentially hazardous situation which, if not avoided, may result in minor or moderate injury or property damage.

絵表示の例 Examples of symbols

	この記号は「注意すべきこと」を意味しています。 記号の中や近くに、具体的な注意内容を表示します。(左の例は感電注意) Indicates [you must be careful]. We will explain briefly in or near the symbol. (The example on the left is [Be careful about electric shock])
	この記号は「してはいけないこと」を意味しています。 記号の中や近くに、具体的な禁止内容を表示します。(左の例は接触禁止) Indicates [you must not do]. We will explain briefly in or near the symbol. (The example on the left is [Never touch])
	この記号は「しなければならないこと」を意味しています。 記号の中や近くに、具体的な指示内容を表示します。(左の例は必ずアース線を接続せよ) Indicates [you must do]. We will explain briefly in or near the symbol. (The example on the left is [Be sure to ground])

* 警告、注意の表示を無視して使用した場合の損害、損傷については、当社では責任を負いかねますのでご了承ください。

* We shall not be responsible for any injury or damage caused by disregard of warnings, cautions or instructions.

補足表示 Supplementary notes

重 要 Important	この記号は、機械の性能や機能を十分に発揮してお使いいただくために守っていただきたい内容を示しています。 Indicates notes which we ask you to observe. They are helpful to achieve full performance and function of the equipment.
--------------------------------	---

◆ この商品の保証について

巻末に保証と修理サービスについての説明があります。よくお読みください。

目次

Contents

はじめに	1
Important information	
目次	2
Contents	
1 . 安全にご使用いただくため	3
For safe operation	
2 . 仕様	6
Specifications	
3 . 各部の名称	9
Names of each section	
4 . 外形寸法	10
Outer dimensions	
5 . 据え付け	11
Installation	
6 . 運転	18
Operation	
7 . 保守点検	25
Maintenance and inspection	
8 . 故障の原因と対策	27
Problems and remedies	
9 . 廃棄	28
Disposal	
10 . 保証と修理サービス	29

1. 安全にご使用いただくために For safe operation

ここに示した内容は、安全に関する重大な内容ですので、ご使用前によくお読みのうえ、正しくお使いください。
As the below points are very important for safe operation, be sure to read and fully understand the contents before operation.

警告 WARNING

 <p>クリーンガス排気 Pump clean gas</p>	<p>人体に有毒なガス、爆発、発火の危険性のあるガス、腐蝕性ガス、薬品、溶剤、粉体等は流さないでください。 ※ 流した物質そのものにより、又は、爆発や発火により、身体上の傷害を起こすことがあります。 Never pump toxic, explosive, flammable, corrosive gases, chemicals, solvents or powders. ※ Flowing substances, explosion or fire can cause bodily injury.</p>	
 <p>安全な場所に設置 Install at a safe site</p>	<p>爆発、発火性ガス、可燃物のない場所に設置してください。 ※ 爆発、火災の原因となります。 Install in an area without explosive, flammable substances. ※ If not, it can cause explosion or fire.</p>	 <p>水気禁止 Avoid moisture</p> <p>雨や水蒸気等水分の当たらない場所に設置してください。 ※ 感電の原因となります。 Install in an area which is not exposed to moisture such as rain or steam. ※ If not, it can cause electric shock.</p>
 <p>電源遮断 Cut off electric Source</p>	<p>配線作業・点検の時は、必ず建物側電源を切ってください。 ※感電、及び、回転物(ファン)による傷害のおそれがあります。 Be sure to cut off electric source before wiring or inspection. ※ If not, it can cause electric shock or damage by turning section (fan).</p>	 <p>接触禁止 Do not touch</p> <p>ポンプ風穴部、冷却フィン間スキマに指や異物を入れないでください。 ※傷害のおそれがあります。 Never put fingers or foreign matter into air hole of pump or clearance of cooling fins. ※ If done, it can cause injury.</p>
 <p>有資格者に依頼 Ask qualified electrician</p>	<p>電気配線工事は、電気工事士、又は資格の有る人に依頼してください。 ※感電や火災の原因となります。 Ask qualified electrician to perform electric wiring job. ※ If not, electric shock may occur.</p>	 <p>改造禁止 Do not alter</p> <p>製品の改造はしないでください。 ※破損事故や寿命低下の原因となります。 Never alter the equipment. ※ If done, it can cause damage or shorter lifetime.</p>
 <p>アースの接続 Be sure to ground</p>	<p>アース工事は必ず行ってください。 ※感電や火災の原因となります。 Be sure to ground. ※ If not, it can cause electric shock or fire.</p>	 <p>修理依頼 Ask specialist to perform repairs</p> <p>修理は専門の業者に依頼してください。 ※修理に不備があると破損事故や寿命低下の原因になります。 Ask specialist to perform repairs. ※ If not, it can cause failure, damage or shorter lifetime.</p>
 <p>ブレーカの設置 Install breaker</p>	<p>適切な容量の漏電ブレーカにより短絡保護を行ってください。 ※電気火災、感電の危険があります。 Prevent short-circuit with ground leakage breaker of proper capacity. ※ If not, it can cause electric shock or fire.</p>	 <p>緊急停止スイッチの設置 Install emergency stop switch</p> <p>緊急停止用として必ず電源スイッチを設けてください。 ※破損・火災事故の原因となります。 Be sure to install electric source switch. ※ If not, it can cause damage or fire.</p>



警告

WARNING



**サーマル
プロテクタ付
With a thermal
protector**

- 運転前には必ず結線の確認をして下さい。誤った結線では、電動機・サーマルプロテクタを焼損します。
 - ポンプには、自動復帰するサーマルプロテクタが付いています。
モーターが冷えると自動的にプロテクタがリセットされ、ポンプが再運転されます。
 - Be sure to check Wiring diagram before a power supply. If not, it can cause damage.
 - The pump has a motor thermal protector.
Motor restart without warning after protector trip.
- ※メンテナンスする場合は、必ず電源を切ってから行って下さい。
感電や回転物による身体上傷害を起こす事が有ります。
- ※Be sure to switch off electric source before maintenance or inspection.
If done, it can cause electric shock or bodily injury by turning objects.



注意

CAUTION



**安全な場所に設置
Install at a safe place**

- 安全な場所に設置してください。
- 水平で基礎がしっかりしている場所。傾きは5 ° 以下に設置。
 - 鉄粉・石粉・研磨粉・木屑などのごみやほこりのない場所。
 - 腐蝕性ガスのない場所。
- ※破損事故、性能低下や寿命低下の原因となります。
- Install in a safe place.
- Install on a level foundation (an inclination of less than 5 °)
 - in a place free of dirt or dust from iron, stone or wood.
 - in a place free of corrosive gas.
- ※If done, it can cause damage, decrease in performance or shorter lifetime.



**規定温度で使用
Use at designated
temperature**

- 周囲温度が5 ~40 °C(運転中)の場所で使用してください。
※規定温度外では破損事故や寿命低下の原因となります。
- Use at temperature of 5 ~40 °C (during operation).
※If not, it can cause damage of shorter lifetime.



**保守点検実施
Conduct periodic
maintenance**

- 定期的に保守点検、整備を行ってください。
※破損事故や寿命低下の原因となります。
- Conduct periodic maintenance and inspections.
※If not, it can cause damage or shorter lifetime.



**ポンプが冷えて
からメンテナンス
Maintenance after
pump is cool**

- メンテナンスはポンプが十分に冷えてから行ってください。
※火傷をすることがあります。
- Do the maintenance after pump becomes fully cool.
※If not, it can cause burns.



**仕切弁を閉じて
起動・停止
Start or stop after
closing isolation valve**

- 起動・停止時、装置との間の仕切弁は必ず閉じてください。
※真空ポンプ内に付着した粉塵等が装置側に逆拡散することがあります。
- Be sure to close isolation valve between pump and vacuum system (chamber) during startup and stop.
※If not, debris attached to inside of pump can be drawn back to vacuum chamber.

警告表示張り付け位置

Where to attach warning stickers

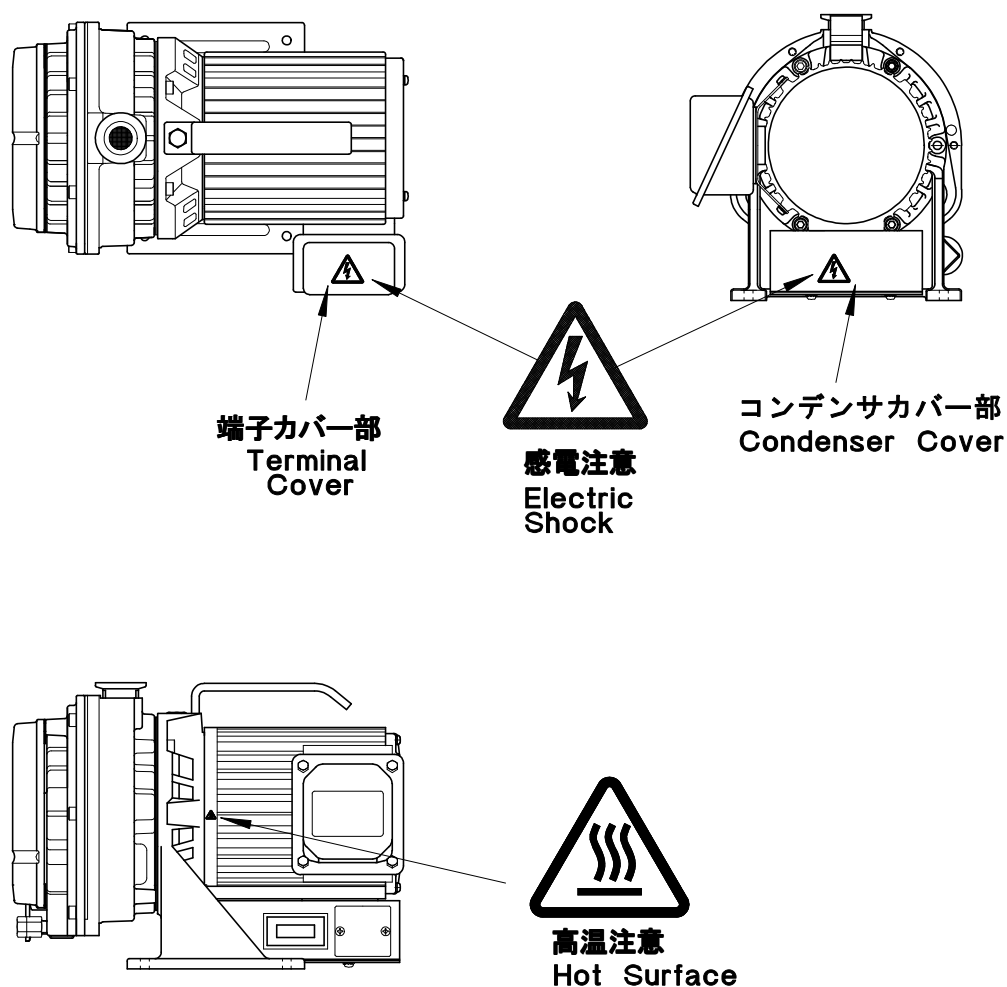
警告表示張り付け位置 Where to attach warning stickers

警告表示は常に汚れや破損のないように保ち、もし、破損・紛失した場合は、新しいものに貼り直してください。

表示銘板の購入は最寄りの販売店または当社支店・営業所にお申し付けください。

Always keep warning stickers clean. If they become dirty or lost, replace them with new ones.

If you need stickers, contact the dealer which sold the vacuum pump to you.



2. 仕様

2.1 ISP-90

形式		ISP-90				
設計排気速度 L/min	50Hz	90				
	60Hz	108				
到達圧力 Pa		≦5				
リーク量 Pa・m ³ /s		≦1.0×10 ⁻⁵				
最大吸込圧力		大気圧				
操作温度範囲 (室温)		5℃～40℃				
電 動 機	種別	単相かご形誘導電動機 全閉形・4P B種絶縁・IP44 コンデンサ始動・運転形 サーマルプロテクタ TP212 自動復帰タイプ				
	出力 W	150				
	電圧 V	100	115	200	230	
	定格電流 A	50Hz	2.6	—	1.3	1.6
		60Hz	2.1	2.2	1.1	1.1
	回転数 min ⁻¹ (rpm)	50Hz	1430	—	1430	1440
60Hz		1730	1740	1730	1740	
騒音値 1m dB(A) エアフラッシュ ON(開)時		≦52 ≦57				
吸気口径		NW25				
排気口径		NW16				
吸気口向き		タテ				
寸法 mm 幅×奥行×高さ		308×214×225				
質量 kg		14				
冷却方式		空冷				
その他		時間計・エアフラッシュ付				

注1: 排気速度は、エアフラッシュON(開)時およびOFF(閉)時ともほぼ同等です。

注2: 騒音値は、無響音室にて到達圧力時に測定した値です。

注3: リーク量は、ポンプ停止時にエアフラッシュOFF(閉)とした時の値です。

注4: 水蒸気処理量は、エアフラッシュON(開)で5g/日(25℃、湿度60%)以下です。

エアフラッシュ量は、9L/minです。

注5: 出荷時、エアフラッシュはOFF(閉)となっています。

2. 1 I S P - 9 0

Model		I S P - 9 0				
Displacement (swept volume) L/min	50Hz	90				
	60Hz	108				
Ultimate pressure Pa		≤ 5				
Leak tightness Pa · m ³ /s		$\leq 1.0 \times 10^{-5}$				
Max.inlet pressure		Atmospheric pressure				
Ambient operating temperature range		5 °C ~ 4 0 °C				
Motor	Type	Single-Phase Induction motor 4P Totally-Enclosed Insulation Class B IP44 Capacitor start Thermal Protector TP212 Automatic Reset Type				
	Output W	1 5 0				
	Voltage V	100	115	200	230	
	Rated current A	50Hz	2.6	—	1.3	1.6
		60Hz	2.1	2.2	1.1	1.11
	Revolution min ⁻¹ (rpm)	50Hz	1430	—	1430	1440
60Hz		1730	1740	1730	1740	
Noise level at 1m dB(A) with air flush ON(opened)		$\leq 5 2$ $\leq 5 7$				
Inlet connection		NW 2 5				
Outlet connection		NW 1 6				
Direction of inlet		Perpendicularly fitted				
Dimensions mm L×W×H		308×214×225				
Mass kg		14				
Cooling system		Air-cooled				
Others		With hour meter and air flush				

Note 1 : Pumping speed remain the same when air flush is ON(opened) and OFF (closed).

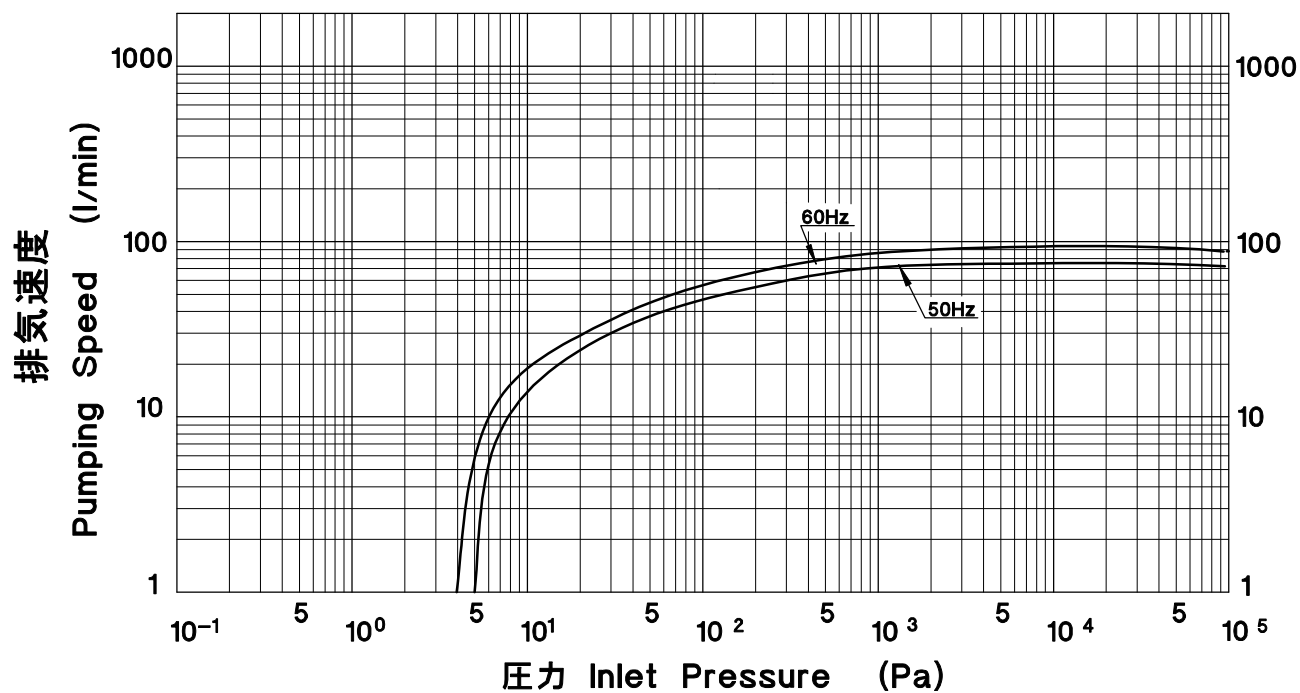
Note 2 : Noise level is measured at ultimate pressure in an anechoic room.

Note 3 : Leak tightness is measured when pump is stopped and air flush is OFF (closed).

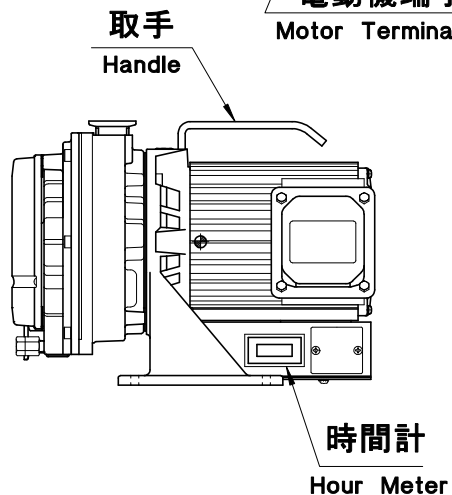
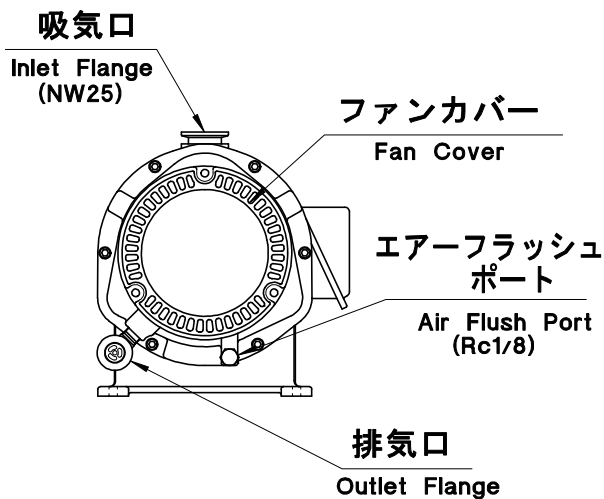
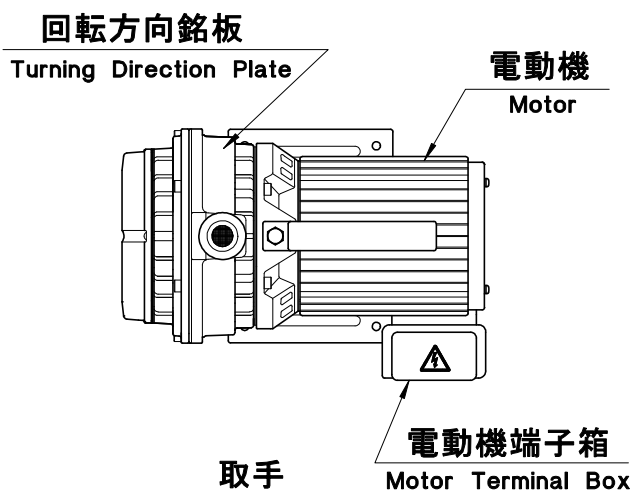
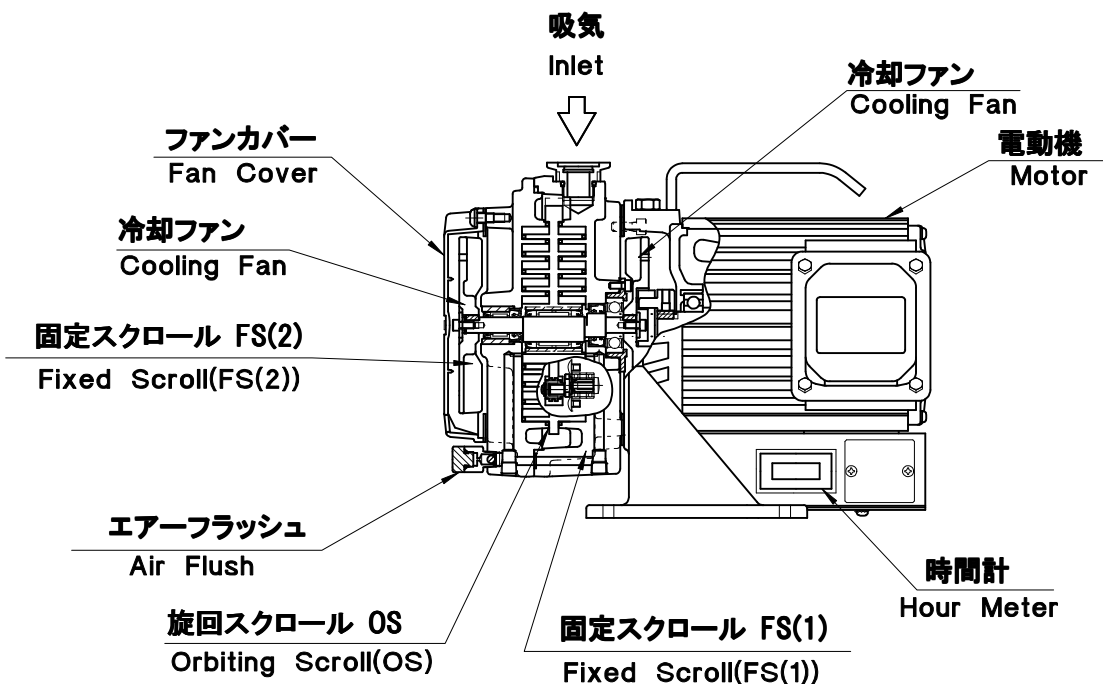
Note 4 : Water vapor handling is less than 5 g/day(25°C humidity 60%) when air flush is ON(opened). Air flush volume is 9 liters/min.

Note 5 : Air Flush is OFF (closed) when pump is delivered.

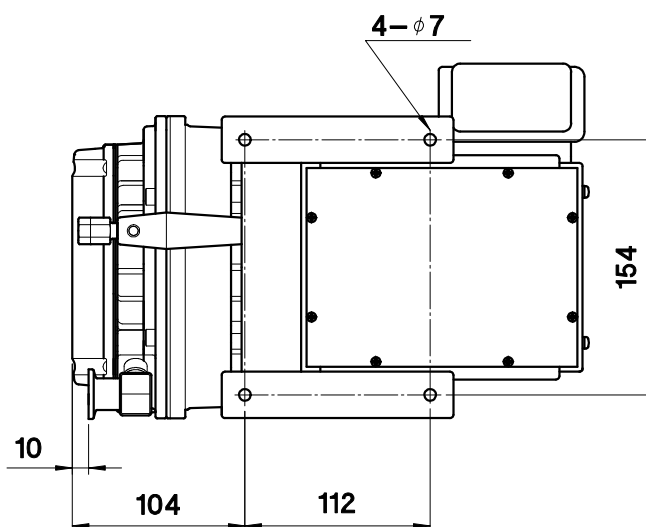
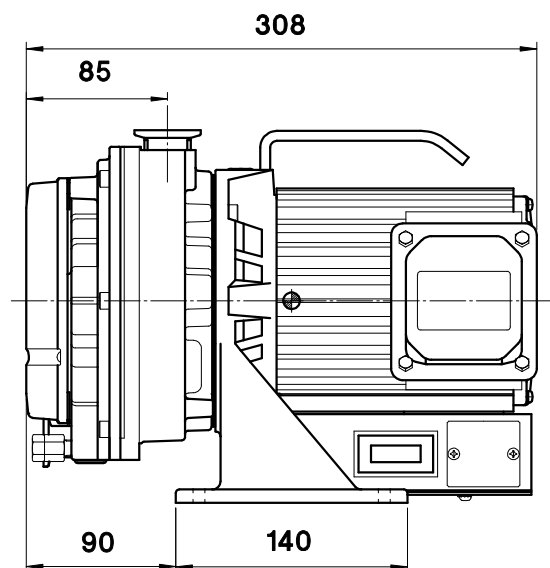
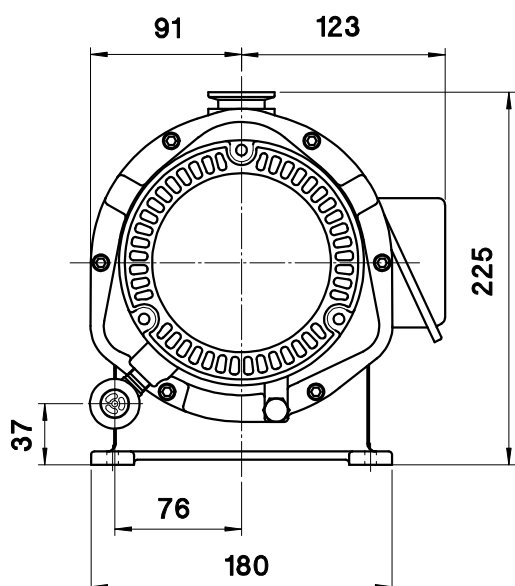
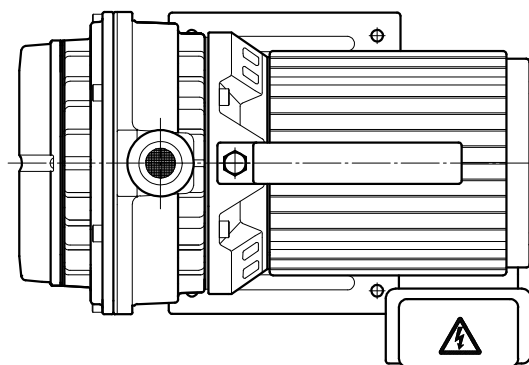
2. 2 性能データ Performance data



3. 各部の名称 Name of each section



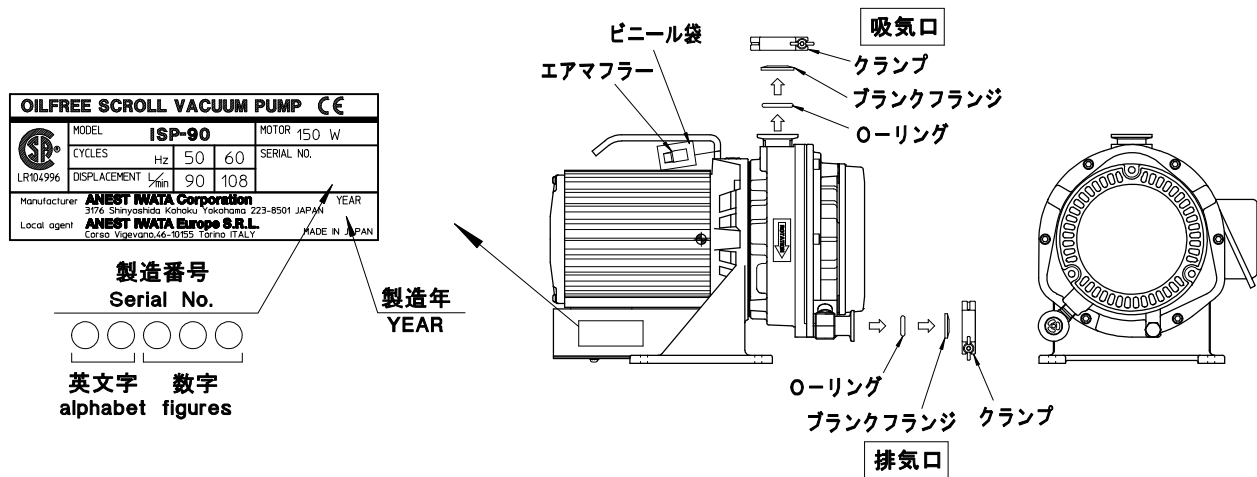
4. 外形寸法 Outside dimensions



5. 据え付け Installation

5. 1 現品確認 Check the product

- 天地を確認のうえ、開梱してください。
- 形式がご注文通りか確認してください。
- 破損している場所がないか確認してください。
万一、破損している場合がありますら、お買い上げの販売店又は当社支店、営業所までお問い合わせください。
- 吸込口ブランクフランジおよび吐出口ブランクフランジをはずしてください。
ブランクフランジをつけたまま運転をおこなうと破損事故の原因になります。
- 付属品を確認してください。
取扱説明書（本書）
エアフラッシュ用エアマフラー（モータ取手に取り付けてあります）
- Check that the package is right-side-up and then open it.
- Check that model of the product is correct as you ordered.
- Check that there is no damage. If there is any damage, contact the dealer which sold it to you.
- Remove inlet blank flange and outlet blank flange. If you continue operation with blank flanges, it can cause damage.
- Check that Air Muffler for Air flush port is in the plastic bag.



5. 2 設置 Installation

警告 WARNING

感電の危険

雨や蒸気等水分の当たらない場所に設置してください。
電源接続部に水分が当たるとショートや感電により、火災や身体上の傷害を起こすことがあります。

Danger of electric shock

Install in an area which is not exposed to moisture such as rain or steam.
Moisture on electric source connection can cause bodily injury by short circuit or electric shock.

爆発・火災の危険

爆発、発火性ガス、可燃物のない場所に設置してください。
爆発・発火の原因になります。

Danger of explosion and fire

Install in an area which is not exposed to explosives, flammable gas, or other related things.
If not, it can cause explosion or fire.



水気注意
Be careful about
moisture



火災注意
Be careful about fire

⚠ 注意 CAUTION

規定温度で使用 Operate at designated temperature.

周囲温度 5℃～40℃の範囲で使用してください。

温度範囲外で使用されますと、破損事故、火傷、故障の原因となります。

Operate at ambient temperature of 5℃ ~40℃.

Other temperature than designated ones can cause damage, burn or failure.



周囲温度注意
Temperature

換気に注意 Pay attention to ventilation

風通しの良い場所(換気風量 右表参照)に設置してください。

空冷式のため、風通しが悪いと冷却が阻害され、異常過熱による破損事故、火傷の危険、故障の原因となります。

Install in a well-ventilated area (refer to right chart)

Poor ventilation can cause abnormal overheating, burns or failure since it is air-cooled type.

必要換気量 Necessary ventilated air
2 m ³ /min以上 Over 2 m ³ /min



換気注意
Ventilation

安全な場所に設置 Install in a safe place.

粉塵の多い場所・腐食性ガスのある場所では、使用しないでください。

破損事故、故障の原因となります。

Install in an area which is not exposed to dust or corrosive gas.

If not, it can cause damage or failure.



粉塵注意
Avoid dust

重要 Important

①水平に設置してください。 Install on a firm, level floor.

必ず設置上十分強固で水平な床面(5°以下)に設置してください。

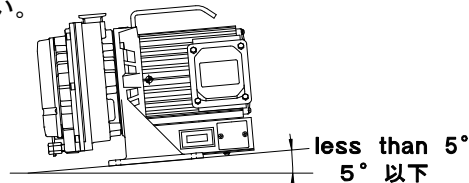
水平に設置されないと故障の原因となります。

設置面が不安定な場合は、ポンプ脚のφ7穴4ヶ所を利用してボルト等で固定してください。

Be sure to install on a firm, level floor (less than 5° inclination).

Uneven installation can cause failure.

If install floor is unstable, fix pump by using 4-φ7 holes of pump leg.



②直射日光の当たらない場所に設置してください。

Install in an area which is not exposed to sunshine.

ポンプに直射日光が当たると異常加熱になり、故障の原因になります。

Direct sunshine can cause high temperature and failure.



直射日光注意
Avoid direct sunshine

5. 3 配線 Wiring

⚠ 警告 WARNING

有資格者に依頼 Ask qualified electrician.

電気配線工事は、電気工士または、資格のある人に依頼してください。

電気火災、感電など身体上の傷害を起すことがあります。

Ask qualified electrician to perform electric wiring job.

If not, electric shock or fire may occur.



有資格者に依頼
Ask qualified electrician.

電源の遮断 Turn off electric source.

配線作業は、必ず建物側電源を切ってください。

感電による身体上の傷害を起すことがあります。

Be sure to turn off main electric source on building site.

If not, it can cause injury due to electric shock.



電源の遮断
Turn off electric source

重要 Important

電源電圧の確認 Check electric source and voltage.

配線する前に、電源電圧を確認してください。

モータは、単相仕様で100Vと200V両用タイプです。出荷時は200V結線となっています。電源電圧を確認して、配線してください。

Check electric source and voltage before doing the wiring.

Motor is single-phase, 100V/200V dual voltage. It is wired to 200V connection when delivered to you.

Check electric source and voltage, and wiring.



電圧確認
Check voltage

配線方法 How to wire

モータの端子台のカバーを外して、内側の端子台を確認してください。
端子台カバーの内側に配線図が表示されています。

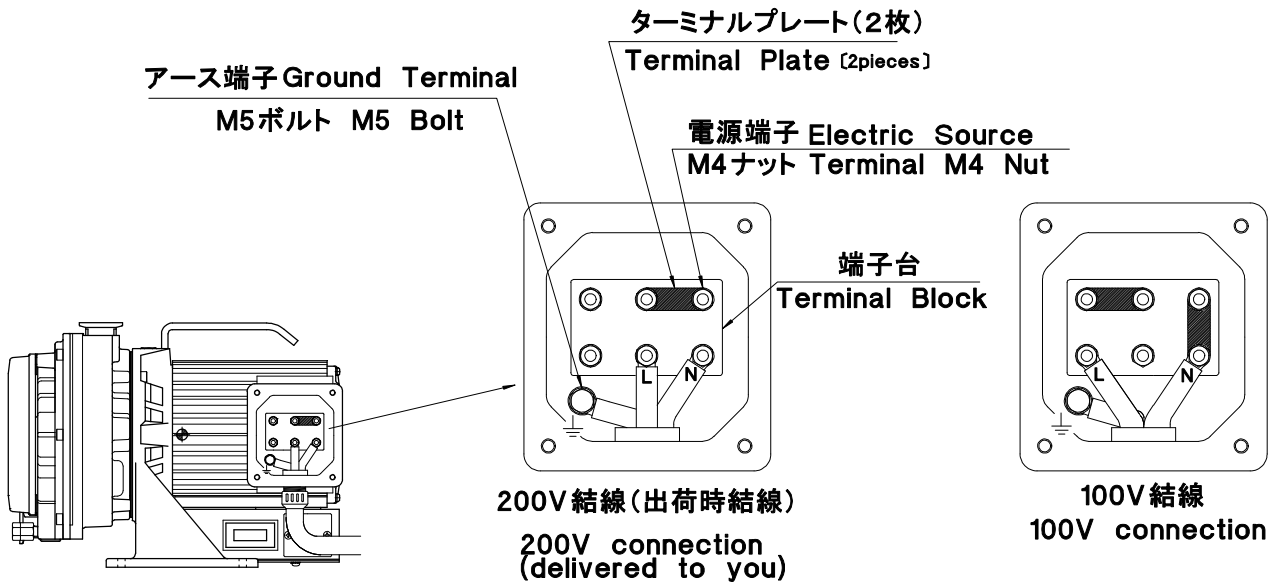
Remove terminal cover of motor and check terminal block inside.
Wiring diagram is shown inside terminal cover.

ターミナルプレートの組替えにより、100V 結線と200V 結線に変更することができます。出荷時は200V 結線となっています。

100V 結線に変更するには、電源端子M4 ナットを外し、ターミナルプレートを図のように組替えてください。200V結線では、ターミナルプレートを2枚重ねて使用します。100V結線ではそれを使用して下さい。電源コードは、端子箱下に取りつけたケーブルグランドを通じて図のように結線してください。

You can change to 100V or 200V connection by changing Terminal Plate. **It is wired to 200V connection when delivered to you.** If you want to change to 100V connection, remove M4 nut for electric source terminal and change Terminal Plate as illustrated below.

Two terminal plates are used at 200V class connection. You can use these terminal plates for 100V class connection. Connect electric source cord through cable-gland on the bottom side of Terminal Box.



緊急停止スイッチの設置 Install emergency stop switch.

緊急停止用として、必ず電源スイッチ（緊急停止が可能なブレーカでも可）を設けてください。

異常発生時に緊急停止されない場合、破損、火災事故を起こす事があります。

Be sure to install reliable electric source switch (or breaker) for emergency stop. If not, it can cause damage or fire.



緊急停止スイッチの設置

Install emergency stop switch

サーマルプロテクタ付単相モータ Single phase motor with a thermal protector.

単相モータには、自動復帰するサーマルプロテクタが付いています。

モーターが冷えると自動的にプロテクタがリセットされ、ポンプが再運転されます。

Single phase motor has a thermal protector.

Motor restart without warning after protector trip.



**サーマルプロテクタ付
With a thermal protector**

CSA 要求事項 CSA REQUIREMENT

・ CE コードパート1 に従って外部にプロテクションを取り付けてください。

EXTERNAL PROTECTION IN ACCORDANCE WITH CE CODE,

PART 1, MUST BE PROVIDED.

MIN.CIRCUIT AMPACITY OF CONDUCTOR IS 10A

MAX. BRANCH CIRCUIT BREAKER IS 15A

EXTERIEURE CONTRE LA SURCHAUFFE DOIT ETRE ASSUREE CONFORMEMENT AU CODE CE, PREMIERE PARTIE.

COURANT ADMISSIBLE MINIMAL DE LA DERIVATION : 10A

COURANT NOMINAL MAXIMAL DU FUSIBLE DE LA DERIVATION : 15A

電気火災事故の危険 Danger of fire due to electricity

①モータ保護としてブレーカを設置してください。(次頁表-1 推奨値記載)

保護されない場合、電気火災、感電等身体上の傷害を起こすことがあります。

②電源コード、アースコードには、断面積2mm²以上(定格10A以上)を使用してください。定格以下のコードを使用しますと電気火災を起こす原因になります。

回路保護として分岐回路に配線用遮断器(定格15A)の設置を推奨致します。

保護されない場合、電気火災、感電等身体上の傷害をおこすことがあります。

③電源コードには適切な丸形圧着端子を圧着工具で強固に付け、モータ端子部に接続してください。

圧着端子を付けないで直接電線を接続した場合は、ゆるみ、外れにより電気火災、感電等身体上の傷害を起こすことがあります。

④必ずモータ端子箱穴φ20mm部にケーブルグランド等を取付けてください。

電源コードの引っ張りにより、電気火災、感電等身体上の傷害を起こす事があります。

⑤必ずアースを接続してください。

モータ端子箱の中のアース端子に、アースコードを接続してください。アースを接続しないと感電等身体上の傷害を起こすことがあります。

①Install motor protective circuit breaker (refer to chart 1) to protect motor.

If not, it can cause bodily injury or fire due to electricity.

②Use electric source cord and ground cord of over 2mm² (over rated 10A).

If not, it can cause bodily injury or fire due to electricity.

Be sure to also install a breaker (rated 15A) in distributing box for wiring protector.

If not, can cause bodily injury or fire due to electricity.

③Firmly fit proper round crimp-style terminal to electric cord with application device and connect to motor terminal.

If not, it can cause bodily injury or electrical fire due to looseness or disconnection.

④Be sure to connect electric cord to terminal by using cable-gland at φ20mm hole of motor terminal box.

If not, it can cause bodily injury or fire due to looseness or disconnection.

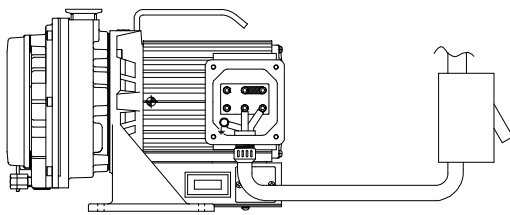
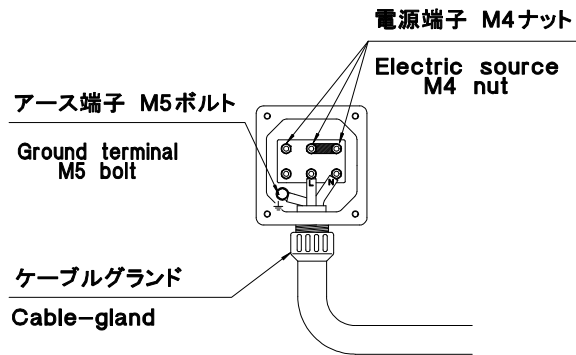
⑤Be sure to ground.

Connect ground cord to ground terminal in motor terminal box. If not, it can cause bodily injury such as electric shock.

ヨーロッパで使用する場合 WHEN YOU USED THIS PUMP IN EUROPE

This vacuum pump must be equipped with a main disconnect device in accordance with requirements of EN60204-1, clause 5.3.2. It is recommended to use a circuit breaker as main breaker which is suitable for isolation according to EN60947-2 and is equipped with an operating handle which is lockable in OFF position and complies with the other requirements of EN60204-1, clause 5.3.

図は200V結線 This shows 200V connection.










- 
緊急停止は電源スイッチまたはブレーカにて行う
 Activate the emergency stop by electric source switch or breaker.
- 
ブレーカによるモータ保護を行う (表-1)
 Avoid motor burnout by breaker (chart 1).
- 
電源コード、アースコードは、定格10A以上
 Use electric source cord and ground cord over rated 10A.
- 
丸形端子を使用 
 Use round type terminal.
- 
ケーブルグランドを取付
 Fit cable-gland.
- 
アース端子に接続
 Connect ground cord to ground terminal.

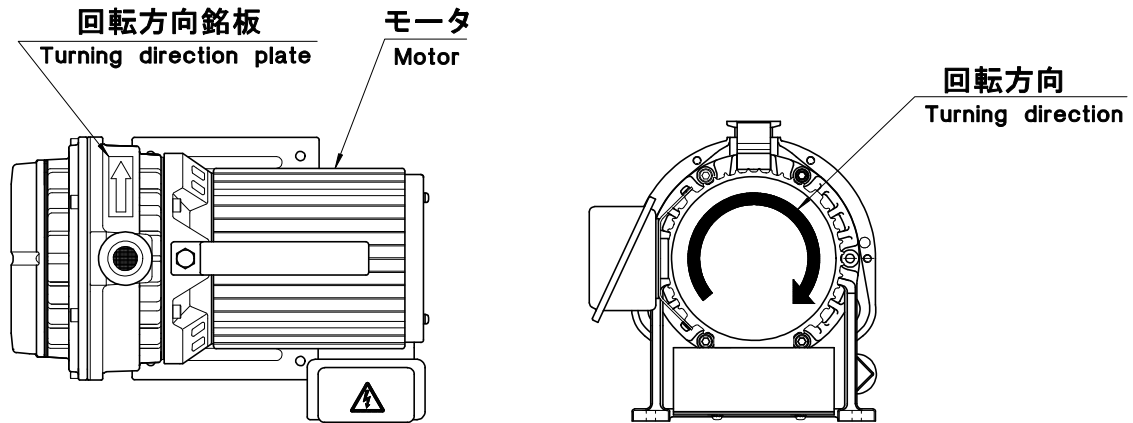
表-1 Chart-1

单相仕様 Single-phase specifications		
V	Hz	推奨 ブレーカー容量 A Recommended breaker capacity A
100	50	3.0
100	60	2.5
115	60	2.5
200	50	1.5
200	60	1.3
230	50	1.9
230	60	1.3

結線後の回転方向確認 Check turning direction after wiring

ポンプの回転方向はモータ側からみて時計方向です。

Turning direction of pump is clockwise viewed from motor side.



吸気口を開放にて運転し、排気口より空気の出る事を確認してください。

装置にポンプを組み込み、**遠隔操作でポンプをON-OFF**する場合の運転の確認は、**ポンプ単体運転で確認**後装置に組み込んでください。

Operate pump with inlet opened, and check that air comes out from outlet.

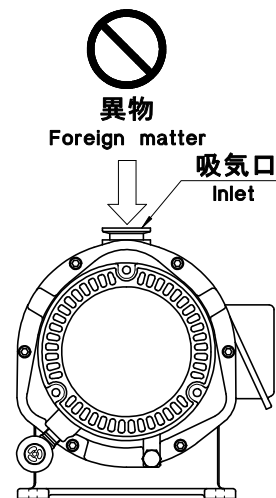
If you fit pump to vacuum system and switch pump ON-OFF with remote control, first check pump itself about turning direction and then fit it to vacuum system.

重要 Important

異物落下禁止 Avoid dropping foreign matter inside.

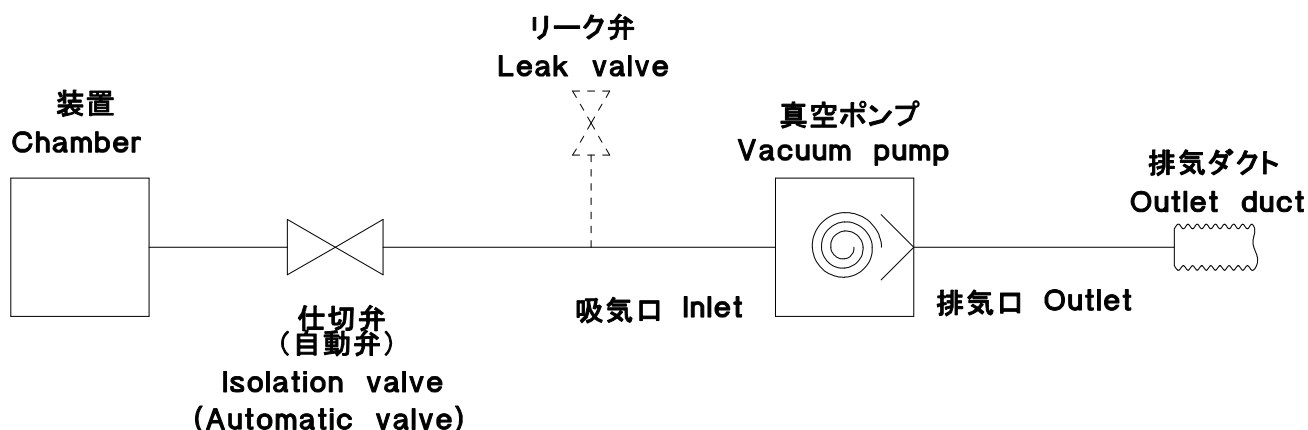
回転方向を確認する時に、異物を吸気口に落とさないようにしてください。異物が入ると、故障の原因になります。

When checking turning directions, avoid dropping foreign matter into inlet. A drop of foreign matter can cause failure.



5. 4 装置との接続 Connection to vacuum system (chamber)

- ・吸気口はNW25、排気口はNW16です。
 - ・装置と真空ポンプ吸気口との間には、**仕切弁**を接続してください。
(さらにリーク弁との併用をおすすめします)これらの弁は、真空ポンプ内に付着した粉塵等を装置側へ逆拡散させないための起動・停止操作に必要なものです。
停電時に真空ポンプ内の粉塵等の逆拡散を防ぐ為に、仕切弁は停電時閉となる**自動弁**を用いることをおすすめします。
 - ・装置との接続配管類は、清浄なものを使用してください。
真空ポンプの振動を装置に伝えないように、ポンプ吸気口と装置の間をフレキシブルパイプで接続することをおすすめします。
 - ・真空ポンプ排気口に排気配管を接続する場合、以下の配管サイズ・長さを目安にして下さい。
排気管サイズNW16 (内径16)として直管相当で最大30m
 - ・真空ポンプ運転中には、排気配管が詰まったり、塞がれたりすることのないようご確認下さい。
 - ・排気口圧力は、大気圧を越えないようにして下さい。
- Inlet is NW25 and outlet is NW16.
 - Use **isolation valve** (we recommend the use of leak valve also) between vacuum chamber and inlet. These valves (isolation valve and leak valve) are used to prevent the drawback of debris attached to the inside of vacuum pump into the vacuum chamber during start-up or shut-down. We recommend the use of **automatic valve** as isolation valve which closes during power failure in order to prevent the drawback of debris inside pump into the vacuum chamber during power failure.
 - Use the clean connecting pipe between vacuum chamber and vacuum pump. We recommend the use of flexible pipe between inlet of pump and vacuum chamber so that vibration of pump does not transmit to vacuum chamber.
 - When connecting exhaust piping to outlet of vacuum pump, pay attention to length and size of piping. It is recommended in the case of ISP-90, max. is 30m in terms of straight length when outlet connection is NW16. (inner dia.16)
 - Make sure that exhaust piping is not clogged during pump operation.
 - Make sure that pressure at outlet does not exceed atmospheric pressure.



6. 運転 Operation

起動・停止の操作は、必ず以下の手順に従ってください。

Be sure to use the procedure below to start up or shut down the pump.

重要 Important

初期運転時（長期間停止後も同様）ポンプの到達圧力が悪い場合

吸気口を閉にし、2～3回/時間の割合で3～5秒間大気開放をおこないながら、6～8時間の連続運転をおこなってください。

ポンプ停止中に、ポンプ内部に湿気が入り到達性能を悪くしている場合があります。

If it takes time to reach ultimate pressure of pump during initial operation (also operation after pump has not been used for a long time)

Close inlet, and continue operation for 6 ~8 hours while opening inlet for 3 ~5 seconds to atmosphere 2 ~3 times per hour. During pump stoppage, moisture might have entered inside of pump and decreased performance to reach ultimate pressure.

運転中に水等の液体、または湿度の高い（60%RH以上）気体を吸引した場合

ポンプ内部に水分等が溜まりポンプの故障の原因となることがあります。仕切弁を閉じ、吸気口部を3～5秒間大気に開放する運転を数回おこない、ポンプ内部の水分等を排出してください。

If pump have pumped liquid such as water or high humid air (over 60 %RH) during operation Moisture can deposit in pump and fail pump. Close isolation valve and open inlet for 3 ~5 seconds to atmosphere several times and exhaust moisture in pump to atmosphere.

⚠ 注意 CAUTION

吸気口・排気口に取付けのブランクフランジをはずして運転

ブランクフランジをつけたまま運転をおこなうと破損事故の原因になります。

Remove blank flanges from inlet and outlet, and operate pump.

Operation with blank flanges fitted can cause damage.



仕切弁を閉じて起動・停止実施

起動・停止する時には、真空ポンプと装置との間の仕切弁は必ず閉じてください。

仕切弁を開けたまま起動・停止をすると、真空ポンプ内に付着した粉塵等が装置側へ逆拡散することがあります。

Close isolation valve during start-up or shut-down of pump.

Be sure to close isolation valve between vacuum pump and vacuum chamber during start-up or shut-down of pump.

If not, debris attached to the inside of pump can be drawn back to vacuum chamber.

仕切弁を閉じて
起動・停止実施

Close isolation
valve during
start-up or
shut-down

ポンプ再起動時の注意

ポンプ再起動は、吸気口部を3～5秒間大気に開放してからおこなってください。

ポンプ内部の温度バランスがくずれ、故障の原因となります。

Precautions during restarting of pump

Open inlet for 3 ~5 seconds to atmosphere before restarting pump.

If not, it can imbalance temperature in pump, resulting in failure.

6. 1 起動 Start-up

- ① 真空ポンプ内に付着した粉塵等の装置側への逆拡散を防ぐため、仕切弁を閉じます。(リーク弁使用の場合は、リーク弁を開く)
 - ② 真空ポンプの電源を入れます。
 - ③ 真空ポンプの起動を確認します。(リーク弁使用の場合は、起動後直ちにリーク弁を閉じ)仕切弁を開いて装置を排気します。
- ①Close isolation valve in order to prevent the drawback of debris attached to the inside of vacuum pump into vacuum chamber. (Open leak valve when using leak valve).
 - ②Switch vacuum pump on.
 - ③Check start-up of vacuum pump and open isolation valve (close leak valve when using leak valve)and pump the vacuum chamber.

重要 Important

- ・本ポンプを到達圧力付近で連続運転する場合(例えば、ターボ分子ポンプの補助ポンプとしてご使用する場合は、ポンプ内部に異物や水分が溜まりポンプの故障の原因となることがあります。**エアフラッシュ運転をおこなうか、仕切弁を閉じ、吸気口部を3～5秒間大気に開放する運転を数回おこない(頻度は一日一回)、ポンプ内部の異物を取り除いてご使用ください。**
- ・エアフラッシュポート(特にエアマフラー部)にものをぶつけないように気をつけてください。破損事故の原因となります。
- ・エアフラッシュON(開)にして運転する場合は、騒音及び到達圧が、多少大きくなります(7～8dB、約2pa上昇します)。
- ・ポンプは、鉄粉・石粉・研磨粉・木屑などのごみやほこりのない場所で運転してください。ごみやほこりでエアマフラーの目づまりがおこり、エアフラッシュ効果が損なわれることがあります。
- ・Continuous pump operation at around ultimate pressure (for example, using as fore pump of turbo molecular pump) can cause deposits of foreign matter or moisture in pump resulting in failure. Do the Air Flush operation, or close isolation valve and open inlet for 3 ~5 seconds to atmosphere several times and operate (once a day) in order to remove foreign matter inside pump.
- ・Be careful not to damage Air Flush Port (especially air muffler). If not, it can cause damage or accident.
- ・During Air Flush operation (ON), noise level and ultimate pressure becomes a bit higher (by 7-8dB (A), ≒2pa).
- ・Install pump in an area which is not exposed to debris such as iron, stone, polishing or wood dust. Debris can clog air mufflers, undercutting Air Flush effect.

6. 2 停止 Shut-down

- ① 運転中に真空ポンプ内に付着した粉塵等の装置側への逆拡散を防ぐため、必ず仕切弁を閉じてください。(リーク弁使用の場合は、リーク弁を開く)
 - ② 真空ポンプの電源を切りポンプを停止してください。
- ①In order to prevent the drawback of debris attached to inside of vacuum pump into vacuum chamber during operation, be sure to close isolation valve (open leak valve when using leak valve).
 - ②Switch vacuum pump off.

重要 Important

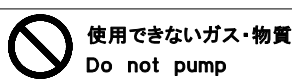
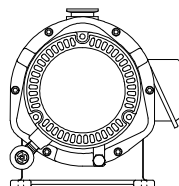
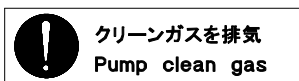
- ・ポンプ停止時、エアフラッシュポートよりポンプ内部に大気が逆流し、ポンプ内部の圧力はおよそ大気圧になります。装置側の真空を保持するため、また、粉塵等の装置側への逆拡散を防ぐために、ポンプ停止は、必ず装置との仕切弁を閉めてからおこなってください。
- ・エアフラッシュをOFF(閉)にして運転する場合は、6. 4項にしたがって運転してください。
- ・When pump stops, atmospheric air is drawn back from Air Flush Port to the inside of pump, and pressure inside pump becomes about atmospheric pressure. In order to maintain vacuum in vacuum chamber and prevent the drawback of debris from vacuum pump into vacuum chamber, be sure to close isolation valve to vacuum chamber and stop pump.
- ・When operating with Air Flush OFF (closed), operate as per 6.4.

⚠ 警告 WARNING

危険なガスの排気禁止 Never pump hazardous gases.

人体に有害なガス、爆発・発火の危険性のあるガス、腐食性ガス、薬品、溶剤、粉体等は流さないでください。流した物質そのものにより、また、爆発や発火により身体上の傷害を起すことがあります。

Do not pump hazardous gases to humans, or explosive, flammable, toxic or corrosive gases or substances which contain chemicals, solvents or powders. If done, it can cause bodily injury due to harmful substances, explosion or fire.



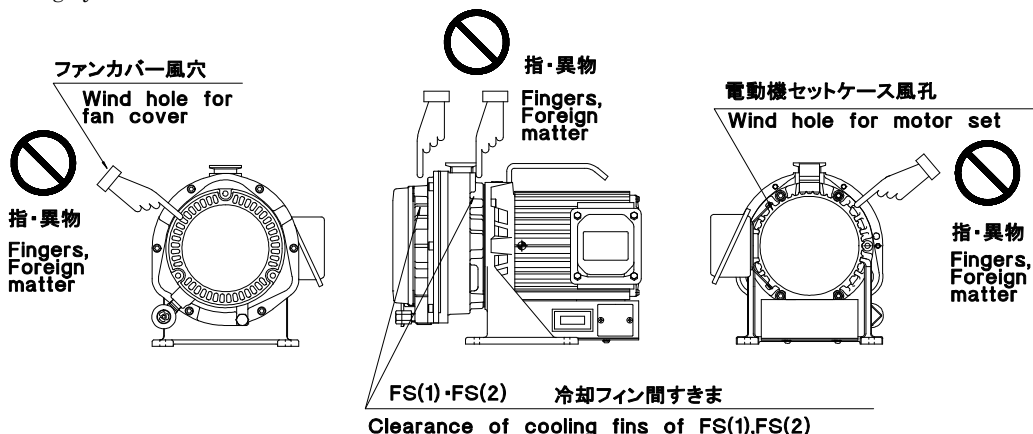
- | | |
|---------------|---------------|
| ・人体に有害なガス | Toxic gas |
| ・爆発の危険性のあるガス | Explosive gas |
| ・発火の危険性のあるガス | Flammable gas |
| ・腐蝕性のあるガス | Corrosive gas |
| ・薬品 Chemicals | |
| ・溶剤 Solvent | ・水 Water |
| ・粉体 Powder | ・液体 Liquid |

巻き込まれ注意 Be careful about entanglement.

ファンカバー、電動機セットの風孔部及びFS(1)、FS(2)冷却ファン間のすきまに、指や異物を絶対に入れないでください。

指をけがしたり、異物が目に入る等の身体上の傷害を起すことがあります。

Never put your fingers or foreign matter into wind holes of fan cover, motor set or clearance between cooling fans of FS(1) and FS(2). If done, it can cause bodily injury such as injury of fingers or foreign matter entering eyes.



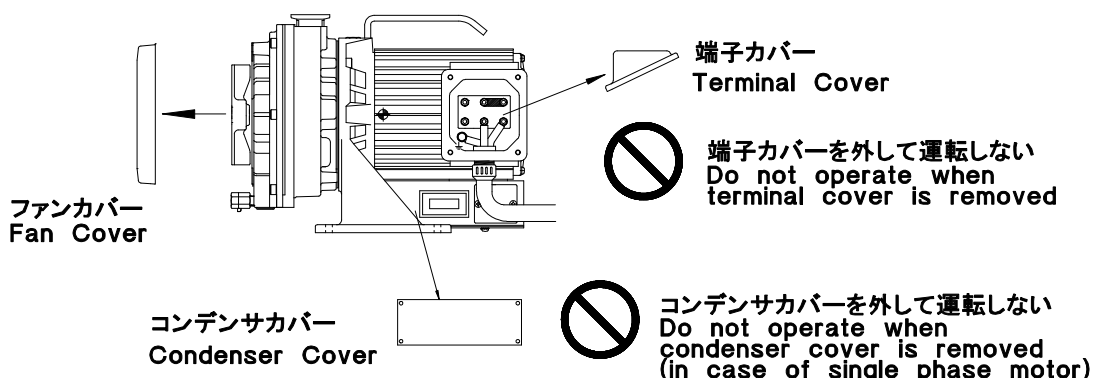
改造禁止 Never alter equipment.

安全装置や絶縁部品をはずしたり、改造したりしないでください。

感電や回転物による身体上の傷害を起すことがあります。

Never remove or alter safety equipment or insulation parts.

If done, it can cause electric shock or bodily injury by turning objects.



6. 3 エアフラッシュ運転 Pumping vapor (Air Flush operation)

本ポンプには、エアフラッシュポートが標準装備されています。水蒸気を排気する場合は、下記の注意事項を良くお読みになり十分に理解してからお取扱いをしてください。

This pump is equipped with Air Flush Port. Before pumping vapor, fully read precautions below and understand the contents.

[参考] エアフラッシュの目的

水分の吸引、あるいは湿度の高い気体を真空ポンプで排気すると、ポンプ内部で水分が凝縮します。凝縮した水分は、ポンプ内部に残留する場合があります。この残留水分が、到達圧力不良や、故障の原因となる場合があります。そこで、内部に残留している水分を排出するためにエアフラッシュ運転をおこないます。

エアフラッシュ運転をおこなうことにより内部に残留している水分を排出するばかりでなく、到達圧力の回復に効果があります。

[Reference] Purpose of Air Flush

Pumping of humid gas by vacuum pump can cause condensed moisture to remain in pump. This remaining moisture can cause failure to ultimate pressure or pump. Air Flush operation is necessary to pump remaining moisture inside. Air Flush operation does not only pump moisture but also recovers ultimate pressure.

重要 Important

- ・本ポンプの整備基準は、クリーンガス排気として設定していますので、水蒸気を排気する場合は、異なります。
- ・水蒸気を排気する場合は、水蒸気の温度、処理量、処理頻度および水蒸気に含まれる物質等の影響が大きくなりますので、整備基準（7. 1 項）を短くする必要があります。
- ・水蒸気を排気する場合は、次頁(6. 3. 1 項)の点にご注意の上、正しくお使いください。
- ・Maintenance standard of this pump is based on clean gas pumping. The standard differs when pumping vapor.
- ・You must shorten maintenance standard (7.1)when pumping vapor since vapor temperature, disposal volume, disposal frequency and substances in vapor have influence on pump operation.
- ・When pumping vapor, pay attention to the following points. (6. 3. 1)

6.3.1 運転および停止 Operation and shut-down

①6.1 項にしたがいポンプを起動してください。Start pump as per 6.1.

②6.2 項にしたがいポンプを停止してください。Stop pump as per 6.2.

重要 Important

規定温度で使用 Operate at designated temperature.

- ・水蒸気を排気する場合、吸込ガス温度は50℃以下としてください。
水蒸気温度が50℃以上の場合は、中間にチラーやトラップを設け、ポンプの吸い込み水蒸気温度を50℃以下にしてください。
50℃以上の水蒸気を吸い込むと、故障の原因になります。

- ・When pumping vapor, inlet gas temperature must be less than 50℃.
When vapor temperature is more than 50℃, install a chiller or trap in the piping between vacuum chamber and pump, in order to reduce inlet vapor temperature to less than 50℃.
Pumping vapor of over 50℃ can cause failure.

エアフラッシュポートを開けて運転 Operate with Air Flush Port opened.

- ・水蒸気を排気する場合は、必ずエアフラッシュポートを開けてご使用ください。

(エアフラッシュ運転)

エアフラッシュポートを閉じたまま水蒸気を排気すると、ポンプ内部に凝縮した水分等が残り、故障の原因となります。

- ・水蒸気排気が終了後は、さらに1時間以上のエアフラッシュ運転をおこなってください。

水蒸気排気の直後にエアフラッシュポートを閉じたり、ポンプを停止したりすると、ポンプ内部に凝縮した水分が残り、故障の原因となります。

- ・エアフラッシュポートにN₂ガス又はドライエアを導入する場合、圧力は大気圧同等、流量は10NL/min以下となるようにして下さい。

ポンプ内部圧力増により故障の原因となります。

- ・When pumping vapor, be sure to open Air Flush Port. (Air Flush operation)
If you pump vapor with Air Flush Port closed, condensed moisture remains in pump, resulting in failure.
- ・After vapor is pumped, continue Air Flush operation for over one hour.
If you close Air Flush Port or stop pump soon after vapor is pumped, condensed moisture remains in pump, resulting in failure.
- ・When supplying nitrogen gas or dry air to air flush port, set pressure equivalent to atmospheric pressure while keeping the flow less than 10NL/min.

If not done, higher pressure in pump can cause pump failure.

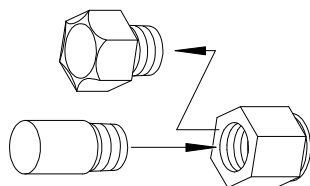


吸引ガス温度
50℃以下
Pump gas below
50℃
temperature



エアフラッシュ
ポートを開けて
運転
Operate with
air flush port
opened

プラグをはずす
Remove plug



エアマフラーを
取り付ける
Fit air muffler

重要 Important

湿度の高い気体を連続吸引する場合 Continuous pumping of humid gas

- ・真空容器を排気するとき、容器内の湿度が高い場合は、容器内の気体の温度、圧力によりポンプに吸引される水分量が変わります。
- ・湿度が60%RH以上の気体が入った容器を排気する場合は、必ずエアフラッシュポートを開けて運転してください。(エアフラッシュ運転)
- ・When pumping vacuum chamber while humidity in chamber is high, moisture volume drawn into pump differs according to temperature and pressure in chamber.
- ・When pumping chamber containing gas with humidity of over 60 %RH, be sure to open Air Flush Port and operate pump.(Air Flush operation)



高湿度気体排気時は
エアフラッシュ運転
Air Flush operation to
pump humid gas

6. 4 エアフラッシュ運転を終了する場合 When finishing Air Flush operation

エアフラッシュ運転を終了する場合は、ポンプを一旦停止してから、下記の手順に従っておこなってください。絶対に、運転中におこなわないでください。

When you want to finish Air Flush operation, first stop pump and then do the following procedure. Never try to do during pump operation.



警告 WARNING

運転中の変更作業禁止 Never change Air Flush condition ON-OFF during operation.

エアフラッシュポートの変更は、ポンプを停止してからおこなってください。

運転中におこなうと、ポンプの故障の原因となるばかりでなく、身体上の傷害を起すことがあります。

Change Air Flush Port condition (ON-OFF)after stopping pump.

Changing Air Flush condition during operation can fail pump and cause bodily injury.

水蒸気の排気禁止 Never pump vapor

エアフラッシュポートをOFF (閉) にして運転をおこなう場合は、水蒸気の排気に使用しないでください。

吸引された水蒸気がポンプ内部で凝縮し、ポンプの故障の原因となることがあります。

Do not pump vapor when Air Flush Port is OFF (closed).

If done, drawn vapor can condense in pump, failing pump.

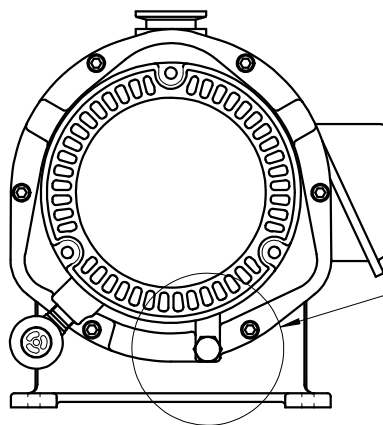


変更作業は
ポンプ停止後実施
Stop pump and
then change



エアフラッシュポートを
閉じて水蒸気排気禁止
Never pump vapor when
Air Flush Port is closed

エアフラッシュポート位置 Position of Air Flush Port

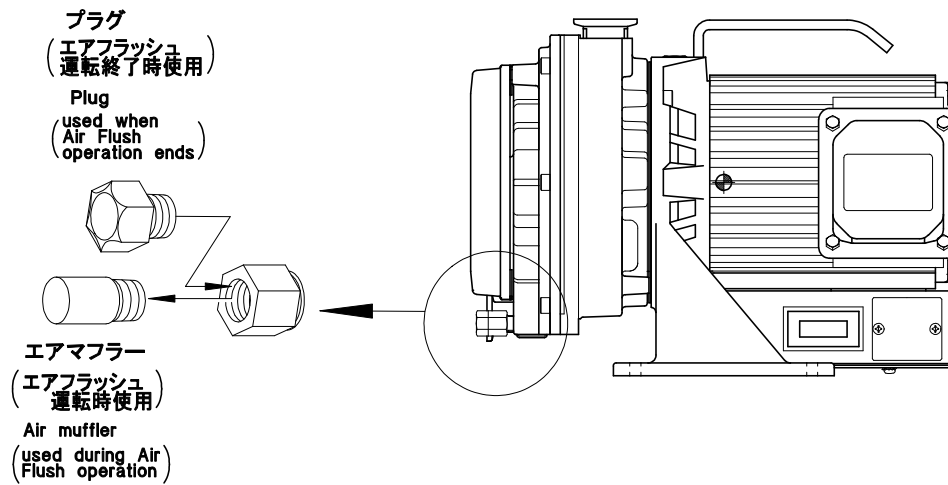


エアフラッシュポート
Air Flush Port

6. 4. 1 エアフラッシュ運転の終了 Finish Air Flush operation

エアフラッシュ運転を終了する場合は、エアフラッシュポートのエアマフラーをはずし、プラグをスパナで軽く締め込んで下さい。

To finish Air Flush operation, remove Air Muffler of Air Flush Port. Lightly tight plug with spanner.



6. 4. 2 エアフラッシュ運転の再開 Restart Air Flush operation

エアフラッシュ運転を再開する場合は、エアフラッシュポートのプラグをはずし、エアマフラーをエアフラッシュポートのハウジングにねじ込んでください。

To restart Air Flush operation, remove plug of Air Flush Port and screw it into housing of Air Flush Port.

重要 Important

エアマフラー、プラグの取り外しは、ポンプを停止してからおこなってください。
Stop pump before removing air muffler, plug.

7. 保守点検 Maintenance and inspection

重要 Important

- ・保守点検を怠りますと、十分な性能が得られないだけでなく本体に異常をきたすことがあります。
- ・ポンプ内に堆積した粉塵を除去するために、吸込口部圧力を大気圧として3～5秒程度の運転を数回繰り返す操作を頻繁(1日1回程度)に行ってください。
- ・Neglect of maintenance and inspection can cause poor performance and pump failure.
- ・In order to remove debris accumulated in vacuum pump, operate pump several times for 3 ~5 seconds (once a day)while drawing atmospheric air.



保守点検実施
Observe maintenance and
inspection

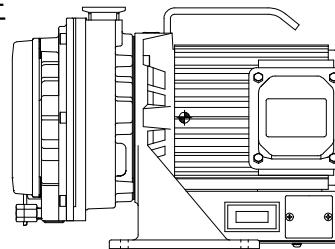


警告 WARNING

高温注意 Be careful about high temperature

メンテナンスはポンプが十分に冷えてから行ってください。
停止直後にメンテナンスを行うと火傷等、身体上の傷害を起こすことがあります。

Do the maintenance after the pump becomes cool enough.
Maintenance soon after shutdown of operation can cause bodily injury such as burns.



火傷注意
Burn

自動再運転注意 Be careful of automatic restart

モータには、自動復帰するサーマルプロテクタが付いています。
プロテクタが作動後、モータが冷えるとプロテクタがリセットされ、警告なしにポンプが運転します。
メンテナンス、点検時には、必ず電源を切ってください。

Motor is thermally protected with automatic reset type for single phase motor.
Motor restarts is without warning after protector trip.
Be sure to switch off electric source before maintenance or inspection.



自動再運転注意
Be careful of
automatic restart

電源遮断 Switch off electric source

点検・整備の際は必ず電源を切ってください。
電源を切らずに行いますと感電や回転物による身体上の傷害を起こすことがあります。
Be sure to switch off electric source before maintenance or inspection.
If not done, it can cause bodily injury such as electric shock or from turning object.



ファン注意
Fan

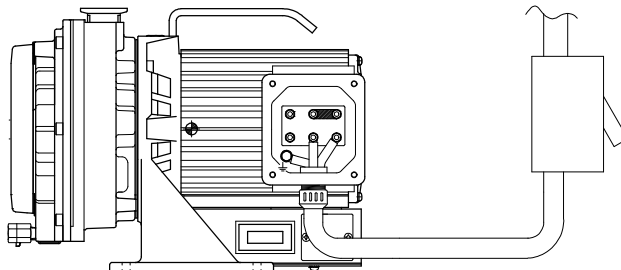


感電注意
Electric shock



点検・整備時
電源OFF

Electric OFF
during inspection
and maintenance



7. 1 整備基準 Maintenance

整備基準になりましたら、必ずお買い上げの販売店または、当社支店・営業所までご連絡ください。
分解・組立・改造は絶対に行わないでください。お客様で分解・組立・改造を行い、その作業
が原因で事故が起こった場合、当社は責任を負いません。

When maintenance interval has been reached, be sure to contact our distributor who sold it to you.

Never disassemble, reassemble or alter on user's side. We are not responsible for any accidents
caused by disassembly, assembly or alteration which was done by the user or non-specialist.

点検箇所 Where to inspect	整備基準 Maintenance interval		水処理400回毎 every 400 times vapor pumping	備考 Remarks
	1年毎又は8,000hr 毎 Yearly or every 8000hr	2年毎又は16,000hr 毎 Biennially or every 16000hr		
ニードルベアリング Needle bearing [F S (2)]	グリスアップ / △ grease	○	△	
ニードルベアリング Needle bearing [O S]	グリスアップ / △ grease	○	△	
ボールベアリング Ball bearing [F S (1)]	△	○	△	
ニードルベアリング [ピンクランク] Needle bearing [Pin crank]	グリスアップ / △ grease	○	△	
Oリング [ピンクランク・ニードルベアリング] O-ring [Pin crank , Needle bearing]	△	○	△	
スパイダー Spider	△	○	△	
シャフトシール Shaft seal (2) [F S (2)]	○	○	△	
シャフトシール Shaft seal (1) [F S (1)]	○	○	△	
Gシール G seal [F S (2)]	○	○	△	
Gシール G seal [O S]	○	○	△	
Gシール G seal [F S (1)]	○	○	△	
吐出弁セット Exhaust valve set	○	○	△	
Oリング O-ring [F S (2)]	○	○	△	
Oリング [吸込口フランジ] O-ring [Inlet flange]	○	○	△	
チップシールセット Tip seal set (1)	△	○	△	
チップシールセット Tip seal set (2)	△	○	△	
ピンクランクセット Pin crank set	△	△	△	
エアフラッシュキット Air flush kit	○	○	○	

○・・・交換 Replace

△・・・異常が認められた場合は交換 Replace if something goes wrong.

注 1) : グリスは必ず指定の **ISP専用グリス** をご使用ください。

注 2) : 整備基準は、期間と運転時間で先に到達した方を適用します。

Note 1 : Be sure to use designated ISP exclusive grease.

Note 2 : The maintenance interval should be earlier one in either the period or running hours.

重要 Important

故障の原因 Causes of failure

据付場所の環境や使用条件が悪い場合には、整備期間を短縮してください。

特に周囲温度は故障に大きく影響します。

整備基準は、周囲温度 5 ~ 40 °C、かつ年間平均周囲温度 25 °C です。

整備基準を越える温度の場合は、期間を短縮してください。故障の原因となります。

整備基準は保証期間ではありません。



期間短縮

Shorten maintenance
Time

Shorten maintenance interval if conditions of installation or operation are bad. Especially ambient temperature has great influence on failure. Maintenance interval is based on 5 ~ 40°C ambient temperature and 25 °C average yearly temperature. Shorten maintenance interval if temperature is over it. If not, it can cause failure. Maintenance interval is not a guarantee time.

8. 故障の原因と対策 Problems and remedies

万一、故障が起こった場合には、次の表に従ってお問い合わせいただき、対策を行ってください。
それでも直らないときは、お買い上げの販売店または、当社支店・営業所へご連絡ください。

If something goes wrong, please refer to the following chart and remedy problems.

If you cannot solve your problem, please contact our distributor who sold the pump to you or us.

現象 Problems	原因 Causes	対策 Remedies
ポンプが回転しない Pump does not rotate.	ブレーカーの誤作動 Breaker malfunctions.	点検・修理 Inspect and repair.
	配線のはずれ、断線 Wiring becomes loose or cut.	修理・交換 Repair or replace.
	電圧降下 Voltage drops.	ケーブルサイズ・長さ検討 Check length and size of cable.
	電動機の異常 Motor malfunctions.	※点検・修理 ※Inspect and repair.
	ポンプ本体の異常 Pump malfunctions.	※点検・修理 ※Inspect and repair.
	始動・停止スイッチの OFF OFF of ON・OFF switch.	スイッチを ON にする Switch is turned on.
	始動・停止スイッチの破損 ON・OFF switch is damaged.	※交換 ※Replace.
	サーマルプロテクタの作動 Thermal protector trips.	結線方法の確認 Inspect connection in thermal box. 配線の確認 Inspect wiring 電圧の確認 Inspect voltage ※点検・修理 ※Inspect and repair.
到達圧力がよくなる Ultimate pressure is Insufficient.	配管まわりのリーク Air leaks from piping.	配管まわりの締め付けチェック Check tightness of piping.
	水分・溶剤の吸込 Moisture and solvent are drawn.	吸気口を大気に開放して数分間運転をおこな い、その後、吸気口を閉じてしばらく(約 24 時間) 運転する。 トラップ、フィルタを設ける Open inlet to atmosphere and operate for a few minutes and then operate for a time (about 24 hours) while inlet is closed. Install a trap or a filter to prevent the water and solvent from pumping.
	Oリングの破損 O ring is damaged.	※交換 ※Replace.
	エアフラッシュポート目詰まり Air flush port is clogged.	エアマフラー掃除 Clean air muffler. ※交換 ※Replace.
異常音・振動 Abnormal sound, vibration	締付部のゆるみ Connection becomes loose.	締増しをする Tighten connection.
	水平に設置されていない The set is not level	水平にする Make it level.
	異物のポンプ内への侵入 Foreign matter enters inside of pump.	※点検・修理 ※Inspect and repair.
	吐出弁の異常 Failure of exhaust valve	※点検・修理 ※Inspect and repair.
	電動機の異常 Failure of motor	※点検・修理 ※Inspect and repair.
	ポンプ本体の異常 Failure of pump	※点検・修理 ※Inspect and repair.

※・・・販売店または、当社支店・営業所へご連絡ください。

※・・・Contact our distributor who sold it to you.

9. 廃棄 Disposal

真空ポンプを廃棄する場合は、現地の法律に基づき廃棄してください。

When a vacuum pump is disposed, please comply with local law and/or regulations such as the Waste Disposal Law.

MEMO

10. 保証と修理サービス

10.1 保証について

保証書(保証規定)

ご購入の商品を本取扱説明書にしたがって正常のご使用状態で万一故障が起きましたときは、本保証書の記載内容により無償修理いたします。

形式	ISP-90	品名	オイルフリースクロール真空ポンプ
お客さま	御社名		
	お名前		
	ご住所 〒 -		
	TEL() -	FAX() -	
保証期間	ご購入日 年 月 日 「1年間」又は「8000時間」のうち いずれか先に到達した方を保証期間とします。		
販売店	販売店名		
	住所 〒 -		
	TEL() -	FAX() -	

◇無償修理を受けるための条件および手続きと保証の範囲

- (1)本保証書をご提示のうえご購入のの販売店または当社真空機器部販売グループ・支店・営業所にご依頼ください。
- (2)本保証書は日本国内においてのみ有効です。 **This warranty is valid only in Japan.**
- (3)本製品の故障または不具合に伴う生産補償、営業補償など二次補償に対する保証はいたしません。

◇次の場合は保証期間内でもお客さまのご負担(有償)になります。

- (1)本保証書のご提示がない場合
- (2)本保証書にお名前、ご購入日、ご購入の販売店名の記載がない場合あるいは字句等を書換えられている場合
- (3)取扱上の不注意・取扱説明書の記載事項を守られなかったことによる故障および損傷
- (4)消耗品の交換・修理
- (5)指定外の動力源(電圧、周波数、燃料他)又は天災・地変(火災、地震、水害、塩害、落雷、公害など)による故障および損傷
- (6)純正部品以外の部品が使用されている場合
- (7)当社指定の修理店以外による修理がなされている場合

◇法的責任

本保証書は本書に明示した期間、条件のもとにおいて無償修理をお約束するものです。従って、本保証書によってお客さまの法律上の権利を制限するものではありませんので、保証期間経過後の修理等またご不明の点はお買いのの販売店または当社支店・営業所までお問い合わせください。

◇保証書の保管

- 「保証書」は、内容をよくお読みになったうえで、「お客さまのお名前・ご住所」、「ご購入日」「販売店」など必要事項については、誠に恐縮ですがお客さまでご記入していただき、納品書とともに大切に保管して下さるようお願いいたします。
- 本保証書は紛失されても再発行しませんので、大切に保管してください。

10.2 修理サービスについて

修理を依頼されるときには

- 修理はご購入のの販売店又は当社真空機器部販売グループ・支店・営業所にご相談ください。このときご購入の商品の形式名およびご購入の時期をお知らせください。
 - 保証期間経過後の修理は、修理により機能が維持できる場合、お客さまのご要望により有料にて修理いたします。
 - 詳しくはご購入のの販売店にご相談ください。また、その他ご不明な点はお近くの当社真空機器部販売グループ・支店・営業所へお気軽にお問い合わせください。
- ◆製品に関するお問い合わせ、ご意見・ご希望などございましたら、当社真空機器部販売グループまでご連絡ください。

＜真空機器部販売グループ＞
TEL 045-591-1112
FAX 045-593-1539