

Chemtech Scientific provides access to this content as a courtesy.
We do not own the content contained in this document.
All rights and credit go directly to its rightful owners.
www.chemtechsci.com
Call us at: 484-424-9415



SOGEVAC
SV40 B
SV65 B
SV100 B

Gebrauchsanleitung
Ersatzteilliste

Operating Instructions
Spare parts list

Mode d'emploi
Liste des pièces de rechange



Déclaration CE de conformité

Nous LEYBOLD VACUUM, déclarons que les produits ci-après désignés sont conformes aux directives européennes relatives à la sécurité tant sur le plan de leur conception que de leur construction.

Cette déclaration perd toute validité en cas de modification du produit ou d'utilisation non conforme aux prescriptions de la notice qui n'aurait pas été agréée par LEYBOLD VACUUM.

Désignation des produits :

Pompe à palette monoétagée
SOGEVAC

Modèle :

UV25
SV10B - SV16B - SV25B - SV65B
SV 16 - SV 25 - SV 40 - SV 65
SV 100 - SV 200 - SV 300 - SV 500 -
SV 630 - SV 750 - SV 1200
et leurs variantes, à l'exception des pompes livrées sans moteur et des pompes équipées de moteurs EEx.....

Limites d'utilisation :

- La pompe et ses accessoires ne sont pas prévus pour véhiculer des gaz, vapeurs, substances agressives, inflammables, explosives, pyrophoriques, ou des oxydants.
- La pompe et ses accessoires ne sont pas prévus pour fonctionner en zone agressive, inflammable ou explosive.
- Pour pomper de l'oxygène dans des concentrations supérieures à la concentration atmosphérique (>20%) ou d'autres gaz hautement réactifs, il convient d'utiliser une pompe spéciale. Celle-ci doit être modifiée et une huile inerte (type PFPE) doit être utilisée. Contacter Leybold pour d'importantes instructions de sécurité relatives à ces applications.

Autres mesures de sécurité et

restrictions : voir la notice livrée avec la pompe.

Dans tous les cas, prendre les mesures de sécurité adéquates.

Directives Européennes auxquelles le produit est conforme :

- Directive machine 98/37/CE
- Directive basse tension 73/ 23/ CE
- Directive compatibilité électromagnétique (89/ 336/ CE)

Normes harmonisées de référence :

EN 1012.2
EN 60204.1

Direction Usine
Plant Management
Werksleitung

EC Declaration of Conformity

We, LEYBOLD VACUUM, herewith declare that the products defined below meet the basic requirements regarding safety and health of the relevant EEC directives by design, type and the version which are put into circulation by us.

In case of any product changes or use which does not comply with the instructions made without our approval, this declaration will be void.

Designation of the product :

Single stage rotary vane pumps
SOGEVAC

Models :

UV25
SV10B - SV16B - SV25B - SV65B
SV 16 - SV 25 - SV 40 - SV 65
SV 100 - SV 200 - SV 300 - SV 500 -
SV 630 - SV 750 - SV 1200
and their variants, excepted the pumps delivered without motor and the pumps delivered with EEx..... motors

Limits of use :

- The pump and its accessories are not designed for pumping gases, vapors, aggressive, flammable, explosive substances, phyrophoric gases or oxidizing agents.
- The pump and its accessories are not designed for working in aggressive, flammable, or explosive ambience.
- For pumping oxygen in concentrations greater than atmospheric concentration (>20%) or other highly reactive gases, a special pump must be used. This pump must be modified and an inert oil (such as PFPE) must be used.

Contact Leybold for important safety precautions relative to these applications.

Other safety precautions and

restrictions : refer to the manual delivered with the pump.

In any case, take adequate safety precautions.

The product meets the requirement of the following directives :

- EC Directive on Machinery (98/ 37/CE)
- EC Directive on low - Voltages (73/ 23/ CE)
- EC Directive on electromagnetic compatibility (89/ 336/ CE)

Applied harmonized standards :

EN 1012.2
EN 60204.1

Direction Technique
Technical Direction
Technische Leitung

EG-Konformitätserklärung

Hiermit erklären wir, die LEYBOLD VACUUM, daß die nachfolgend bezeichneten Produkte aufgrund ihrer Konzipierung und Bauart sowie in der von uns in Verkehr gebrachten Ausführung den einschlägigen grundlegenden Sicherheits- und Gesundheitsanforderungen der EG-Richtlinien entsprechen.

Bei einer nicht mit uns abgestimmten Änderung eines Produkts verliert diese Erklärung ihre Gültigkeit.

Bezeichnung der Produkte :

Einstufige Drehschieberpumpen
SOGEVAC

Typen :

UV25
SV10B - SV16B - SV25B - SV65B
SV 16 - SV 25 - SV 40 - SV 65
SV 100 - SV 200 - SV 300 - SV 500 -
SV 630 - SV 750 - SV 1200

und deren Varianten, mit Ausnahme der Pumpen ohne Motor und der Pumpen ausgeliefert mit EEx..... Motoren.

Gebrauchsgrenzen :

- Die Pumpe und ihre Zubehörteile sind nicht zum Abpumpen von aggressiven, brennbaren, explosionsfähigen, luftentzündlichen Gasen, Dämpfen, Substanzen oder Oxydationsmitteln vorgesehen.
- Die Pumpe und ihre Zubehörteile sind nicht zum Betrieb in aggressiven, brennbaren oder explosionsfähigen Umgebungen vorgesehen.
- Für das Abpumpen von Sauerstoff oder anderen hochreaktiven Gasen in Konzentrationen höher als Atmosphärenkonzentration (>20%) ist es notwendig, eine Spezialpumpe zu benutzen.

Die Modifizierung dieser Pumpe sowie die Verwendung eines inerten Spezialöles (wie PFPE Öl) ergeben sich daraus.

Für wichtige Sicherheitshinweise bezüglich auf diese Anwendungen nehmen Sie bitte Kontakt mit Leybold auf.

Andere Vorsichtsmaßnahmen und Einschränkungen :

Siehe die der Pumpe beigelegten Gebrauchsanweisungen. Auf jeden Fall, die entsprechenden

Vorsichtsmaßnahmen ergreifen.

Die Produkte entsprechen folgenden Richtlinien :

- EG-Maschinenrichtlinie (98/ 37/CE)
- EG- Niederspannungsrichtlinie (73/ 23/CE)
- EG-Elektromagnetische Verträglichkeitsrichtlinie (89/ 336/ CE)

Angewandte harmonisierte Normen :

EN 1012.2 - EN 60204.1

INSTALLATIONS- UND BETRIEBSANLEITUNG

Diese Installations- und Betriebsanleitungen sind gültig für die SOGEVAC Pumpen SV40 B, SV65 B und SV100 B in ihrer Standardausführung.

Sonderausführungen dieser Pumpen werden mit einer zusätzlichen Bedienungsanleitung geliefert, deren Vorschriften vorrangig zu beachten sind. Die SOGEVAC Vakuumpumpen sind nach dem neuesten Stand der Technik und den letzten bekannten sicherheitstechnischen Regeln gebaut. Dennoch können bei unsachgemäßer Installation oder nicht bestimmungsgemäßem Betrieb Gefahren und Schäden entstehen.

Diese Betriebsanleitung ist vor der Installation und Inbetriebnahme der Vakuumpumpe unbedingt zu lesen und zu befolgen.

Inhaltsverzeichnis :

1. Allgemeine Hinweise

- 1.1. Sicherheitsvorschriften
- 1.2. Einsatzbereich
- 1.3. Funktionsprinzip
- 1.4. Technische Daten
- 1.5. Zubehör
- 1.6. Transport und Verpackung
- 1.7. Handhabung und Lagerung
- 1.8. Schmierölsorten

2. Bedienung und Betrieb

- 2.1. Aufstellen
- 2.2. Anschluss zur Ansaugseite
- 2.3. Anschluss zur Auspuffseite
- 2.4. Öleinfüllen
- 2.5. Elektroanschluss
- 2.6. Betriebshinweise
- 2.7. Abschalten

3. Wartung

- 3.1. Überprüfung des Ölstands
- 3.2. Öl und Ölfilter wechseln
- 3.3. Auswechseln der Auspuff-Filter
- 3.4. Reinigung des Gasballastventils
- 3.5. Reinigung des Ansaugflansch-Siebs
- 3.6. Überprüfung des Saugstutzen-ventils
- 3.7. Reinigung des Ventilatordeckels
- 3.8. Schwimmerventil kontrollieren

4. Pannendiagnose

5. Ersatzteile

6. Informationen

INSTALLATION AND OPERATING INSTRUCTIONS

These installation and operating instructions are valid for the SOGEVAC pumps SV40 B, SV65 B and SV100 B in their standard version. Special versions to these pumps are delivered with an additive document, which prevails over the standard instructions.

The SOGEVAC vacuum pumps have been manufactured according to the latest technical standards and safety regulations. If not installed properly or not used as directed, dangerous situations or damage could occur.

It is mandatory that these operating instructions be read and understood prior to vacuum pump installation and start-up.

Index :

1. General Instructions

- 1.1. Safety Prescriptions
- 1.2. Application range
- 1.3. Principle of operation
- 1.4. Technical characteristics
- 1.5. Accessories
- 1.6. Transport and Packing
- 1.7. Manipulation and stock
- 1.8. Lubricants

2. Installation

- 2.1. Lay out
- 2.2. Connection to intake side
- 2.3. Connection to exhaust side
- 2.4. Oil filling
- 2.5. Electrical connection
- 2.6. Operating advice
- 2.7. Shut down

3. Maintenance

- 3.1. Oil level control
- 3.2. Oil changing and replacing the oil filter
- 3.3. Exhaust filter replacement
- 3.4. Gas ballast valve cleaning
- 3.5. Inlet flange sifter cleaning
- 3.6. Anti-suck back valve checking
- 3.7. Fan cover cleaning
- 3.8. Checking the float valve

4. Breakdown Analysis

5. Spare parts

6. Information

MANUEL D'INSTALLATION ET DE MAINTENANCE

Ces instructions d'installation et de maintenance sont valables pour les pompes SOGEVAC SV40 B, SV65 B et SV100 B dans leur version de base.

Les modèles dérivés de ces produits sont fournis avec une notice additive dont les termes prévalent sur les indications du présent manuel.

Ces pompes à vide sont fabriquées selon les plus récents standards techniques et règlements de sécurité connus. Une mauvaise installation ou une utilisation non conforme aux recommandations peut être dangereuse ou entraîner des dommages.

Il est impératif que ce manuel d'instruction soit lu et compris avant de mettre en marche la pompe à vide

Sommaire :

1. Généralités

- 1.1. Prescriptions de sécurité
- 1.2. Domaine d'utilisation
- 1.3. Principe de fonctionnement
- 1.4. Caractéristiques techniques
- 1.5. Accessoires
- 1.6. Transport & emballage
- 1.7. Manutention & stockage
- 1.8. Lubrifiants

2. Installation

- 2.1. Mise en place
- 2.2. Raccordement à l'aspiration
- 2.3. Raccordement de l'échappement
- 2.4. Remplissage d'huile
- 2.5. Raccordement électrique
- 2.6. Conseil d'utilisation
- 2.7. Arrêt

3. Entretien

- 3.1. Contrôle du niveau d'huile
- 3.2. Vidange d'huile et remplacement du filtre à huile
- 3.3. Remplacement du filtre d'échappement
- 3.4. Nettoyage du lest d'air
- 3.5. Nettoyage du tamis d'aspiration
- 3.6. Vérification du clapet anti-retour
- 3.7. Nettoyage du capot du ventilateur
- 3.8. Contrôle de la valve à flotteur

4. Diagnostic de pannes

5. Pièces détachées

6. Informations

1. Allgemeine Hinweise

1.1. Sicherheitsvorschriften

In diesem Abschnitt sind die wichtigsten Sicherheits- und Betriebsanweisungen zusammen gefasst. In der Folge sind am Anfang jedes Abschnitts die Nummern der relevanten Sicherheitshinweise angegeben.

1.1.1.



Warnung

Die SOGEVAC Pumpen sind nicht geeignet:

- Zum Abpumpen von aggressiven, ätzenden, brennbaren oder explosiven Gasgemischen
- Zum Abpumpen von Sauerstoff in Konzentrationen, die größer als Atmosphärenkonzentration (>20%) sind, oder anderen hochreaktiven Gasen.
- Für die Arbeit in brennbarer oder explosionsgefährdeter Umgebung

Für alle diese Fälle müssen dafür vorgesehene Materialien verwendet werden. Im Zweifelsfall nehmen Sie bitte Kontakt mit LEYBOLD auf. Siehe auch die Gebrauchseinschränkungen in der EG-Konformitätserklärung.

1.1.2.



Warnung

Flüssigkeiten und Feststoffe dürfen nicht in die Pumpe gelangen. Entsprechende Filter, Abscheider und/oder Kondensatoren müssen eingebaut werden. Im Zweifelsfall unbedingt Rücksprache mit LEYBOLD halten.

1.1.3.



Warnung

Auf keinen Fall darf der Ansaugstutzen der Pumpe an eine Vorrichtung angeschlossen werden, wo der Druck über Atmosphärendruck sein könnte. Auspuffleitungen so auslegen, daß kein Druck über 1,15 bar abs. (0,15 bar rel.) vorzukommen kann.

1.1.4.



Warnung

Inbetriebnahme ohne Öl oder ein Betrieb in falscher Drehrichtung können die Pumpe zerstören.

1.1.5.



Warnung

Vermeiden Sie, daß irgendein Teil des menschlichen Körpers dem Vakuum ausgesetzt wird. Es besteht Verletzungsgefahr. Es ist strengstens verboten die Pumpe mit offenem Ansaugstutzen zu bedienen. Vakuumanschlüsse, sowie Ölein- und -ausablaßöffnungen dürfen während des Betriebs nicht geöffnet werden.

1. General Instructions

1.1. Safety Instructions

In this paragraph, the most important safety and usage instructions for the Sogevac pumps are listed. Ahead of each following paragraph of the manual, the numbers of the applicable safety instructions will be listed.

1.1.1.



Warning

SOGEVAC pumps are not designed:

- For pumping of aggressive, corrosive, flammable or explosive gases or gases mixtures
- For pumping of oxygen or other highly reactive gases with a greater concentration than atmospheric concentration (>20%)
- For working in flammable or explosive environment.

For all these cases, special materials must be used. In case of doubt, please contact LEYBOLD.

See also the limits of use indicated in the CE declaration of conformity.

1.1.2.



Warning

Liquid and solid particles must not enter the pump. Install the adequate filters, separators and/or condensers.

In case of doubt consult LEYBOLD.

1.1.3.



Warning

The intake line of the pump must never be connected to a device with over atmospheric pressure. Size of the exhaust line so that no pressure higher than 1,15 bar abs. (0,15 bar rel.) can occur.

1.1.4.



Warning

Operating of the pump without oil or operating with incorrect sense of rotation can destroy the pump.

1.1.5.



Warning

Never expose part of the body to the vacuum. There is a danger of injury. Never operate the pump with an open and thus accessible inlet. Vacuum connections as well as oil filling and oil-draining opening must not be opened during operation of the pump.

1. Généralités

1.1 Prescriptions de sécurité

Le chapitre regroupe les prescriptions de sécurité et d'utilisation essentielles concernant les pompes Sogevac. En tête de chacun des paragraphes de la notice figure par la suite les numéros des prescriptions de sécurité applicables.

1.1.1.



Avertissement

Ces pompes ne sont pas adaptées :

- au pompage de gaz ou mélanges gazeux agressifs, corrosifs ou explosifs
- au pompage de l'oxygène dans des concentrations supérieures à la concentration atmosphérique (>20%) ou d'autres gaz hautement réactifs.
- Au travail en zone inflammable ou explosible.

Dans tous ces cas, des matériels appropriés doivent être utilisés.

En cas de doute veuillez consulter LEYBOLD. Voir également les limites d'utilisation indiquées dans la déclaration CE de conformité.

1.1.2.



Avertissement

Des liquides et des particules solides ne doivent pas entrer dans la pompe. Installer les filtres, séparateurs et/ou condenseurs adéquats.

En cas de doute, veuillez consulter LEYBOLD.

1.1.3.



Avertissement

En aucun cas, l'aspiration de la pompe ne doit être raccordée à un dispositif où la pression serait supérieure à la pression atmosphérique. Dimensionner les canalisations à l'échappement de manière à ce que la pression ne dépasse jamais 1,15 bar abs. (0,15 bar rel.).

1.1.4.



Avertissement

Le fonctionnement sans huile ou le fonctionnement dans le mauvais sens de rotation peuvent détruire la pompe.

1.1.5.



Avertissement

Aucune partie du corps ne doit être exposée au vide. Il y a risque de blessure. Il est strictement interdit de faire travailler la pompe avec un raccord d'aspiration ouvert. Les raccords à vide et les orifices de remplissage et de purge d'huile ne doivent pas être ouverts pendant l'utilisation.

1.1.6.



Warnung

Die Pumpe ist während des Betriebs warm und ihre Oberflächen können eine Temperatur von mehr als 80°C erreichen. Bei Berührung besteht Verbrennungsgefahr.

1.1.7.



Warnung

Je nach Arbeitsprozeß können gefährliche Materien oder Öl aus der Pumpe austreten. Ergreifen Sie die geeigneten Sicherheitsmaßnahmen!

1.1.8.



Beachten Sie die Sicherheitsvorschriften!

Abmontierte Dichtungsringe niemals wiederbenutzen. Immer neue Dichtungen montieren.

Achtung

Beachten Sie bei der Entsorgung von gebrauchtem Öl oder Auspuff-Filtern die Vorschriften in Bezug auf Umweltschutz!

1.2. Einsatzbereich



Siehe Vorschriften Kapitel 1.1.1. und 1.1.2.

SOGEVAC Vakuumpumpen sind vorgesehen für das Abpumpen von inerten Gasen im Bereich zwischen Atmosphärendruck und Enddruck der Pumpen.

Beim Absaugen von feuchten Gasen ist ein Gasballastventil vorzusehen.

1.3. Funktionsprinzip

Die SOGEVAC Pumpen SV40 B, SV65 B und SV100 B sind einstufige, ölgedichtete Drehschieberpumpen.

Der Rotor, der 3 Schlitze besitzt, in denen die Schieber gleiten, ist exzentrisch im einem Zylinder (Stator) gelagert.

Die Schieber teilen den Innenraum in 3 Kammern ein, deren Volumen mit der Drehung des Rotors variiert.

Die, in die Ansaugkammer angesaugten Gase werden daraufhin komprimiert und dann in Höhe des Auspuff-Ventils ausgestoßen.

Das in die Ansaugkammer eingespritzte Öl dient zur Abdichtung, Schmierung und Kühlung der Pumpe. Es wird mit den komprimierten Gasen mitgeschleppt und beim Eintreten in den Ölkasten durch die Schwerkraft grob abgeschieden. Danach erfolgt eine feine Trennung durch den Auspuff-Filter. Das aufgesammelte Öl wird durch einen internen Transfer in den Vakuum Generator zurückgeführt. Die Rückführung wird über ein Schwimmerventil gesteuert um zu vermeiden daß wenn kein Öl in dem Ölvorrat ist, atmosphärische Luft vom Ölkasten angesaugt werden kann.

Der Ölkreislauf funktioniert auf Differenzialdruck Basis.

Auf manchen Pumpen ist der Ölkreislauf mit einem Ölfilter versehen.

Katalognummer bezogen sind die Pumpen mit

1.1.6.



Warning

When operating pump is hot and some surfaces could reach a temperature higher than 80°C (176°F). There is a risk of burn by touching.

1.1.7.



Warning

Depending on the process involved, dangerous substances and oil may escape from the pump. Take the necessary safety precautions!

1.1.8.



Observe the safety regulations!

Never use discarded seals. Always assemble using new seals.

Attention

Respect the instructions concerning environment protection when discarding used oil or exhaust filters!

1.2. Application range



See prescriptions chapter 1.1.1. and 1.1.2.

SOGEVAC pumps are designed for pumping of inert gases in the range of rough vacuum, between atmospheric pressure and end pressure of the pump.

When removing condensable vapours, a gas ballast valve must be installed.

1.3. Principle of Operation

The SOGEVAC pumps SV40 B, SV65 B and SV100 B are single-stage oil sealed rotary vane vacuum pumps.

The rotor, having three slots in which the vanes are sliding, is eccentrically installed in a pump cylinder (stator).

The vanes separate the interior space into 3 chambers. The volume of these chambers varies with the rotation of the rotor.

The gas sucked into the inlet chamber is compressed and then pushed out at the exhaust valve.

The oil injected in the inlet chamber guarantees the air-tightness, the lubrication and cooling of the pump. It is dragged off by the compressed gases and roughly separated by gravity when entering in the oil sump. A fine separation is then operated in the exhaust filter. An internal transfer pushes the collected oil back into the vacuum generator, the transfer is operated by a float valve to avoid atmospheric air coming from the oil casing to the inlet of the pump when no oil is present in the recovery system.

The oil circulation functions by differential pressures.

On some models, the oil circuit integrates an oil filter.

Depending on catalog numbers, the pumps are equipped with a gas ballast valve for pumping condensable vapours.

1.1.6.



Avertissement

La pompe en fonctionnement est chaude et certaines surfaces peuvent dépasser une température de 80 °C. Risque de brûlure par toucher.

1.1.7.



Avertissement

Selon le processus, des matières dangereuses peuvent émaner de la pompe ou de l'huile. Prendre les mesures de sécurité qui s'imposent!

1.1.8.



Respecter les consignes de sécurité!

Ne jamais réutiliser des joints démontés. Toujours monter des joints neufs.

Attention

Respecter les réglementations en matière de protection de l'environnement lors de la décharge de l'huile ou des filtres d'échappement usagés!

1.2. Domaine d'utilisation



Voir prescriptions paragraphe 1.1.1 et 1.1.2.

Les pompes à vide SOGEVAC sont utilisables dans toute la plage de vide entre la pression atmosphérique et la pression limite de la pompe, et sont destinées au pompage de gaz inertes.

Dans le cas de pompage de vapeurs condensables, il faut prévoir un lest d'air.

1.3. Principe de fonctionnement

Les pompes SOGEVAC SV40 B, SV65 B et SV100 B sont des pompes à vide à palettes mono-étagées à joint d'huile.

Le rotor qui comporte 3 fentes dans lesquelles coulisent des palettes est monté excentré dans un cylindre (stator).

Les palettes séparent l'espace intérieur en 3 chambres dont le volume varie avec la rotation du rotor.

Les gaz aspirés dans la chambre d'aspiration sont ensuite comprimés puis évacués à hauteur du clapet d'échappement.

L'huile injectée dans la chambre d'aspiration sert à l'étanchéité, à la lubrification et au refroidissement de la pompe. Elle est entraînée par les gaz comprimés et séparée grossièrement par déviation à l'arrivée dans le carter d'huile. Ensuite, une séparation fine est effectuée dans le filtre d'échappement. L'huile récupérée est renvoyée dans le générateur de vide par un transfert interne, dont l'ouverture est commandée par une valve à flotteur qui évite l'aspiration d'air à la pression atmosphérique du carter d'huile vers l'aspiration de la pompe en l'absence d'huile dans le compartiment de récupération. Le circuit d'huile fonctionne par pressions différentielles.

Sur certains modèles un filtre à huile est intégré au circuit d'huile.

En fonction des références catalogue, les pom-

einem Gastballventil ausgestattet, das für das Abpumpen von kondensierbaren Dämpfen nötig ist. Das Saugstutzenventil dient dazu, einen Rücklauf des Öls in die Ansaugleitung beim Ausschalten der Pumpen zu verhindern.

The anti suck back valve at the inlet flange avoids oil coming back into the inlet line when the pump is stopped.

pes sont équipées d'un dispositif de lest d'air nécessaire pour le pompage de vapeurs condensables.

Le clapet anti-retour à l'aspiration de la pompe permet d'éviter la remontée de l'huile dans la canalisation d'aspiration à l'arrêt de la pompe.

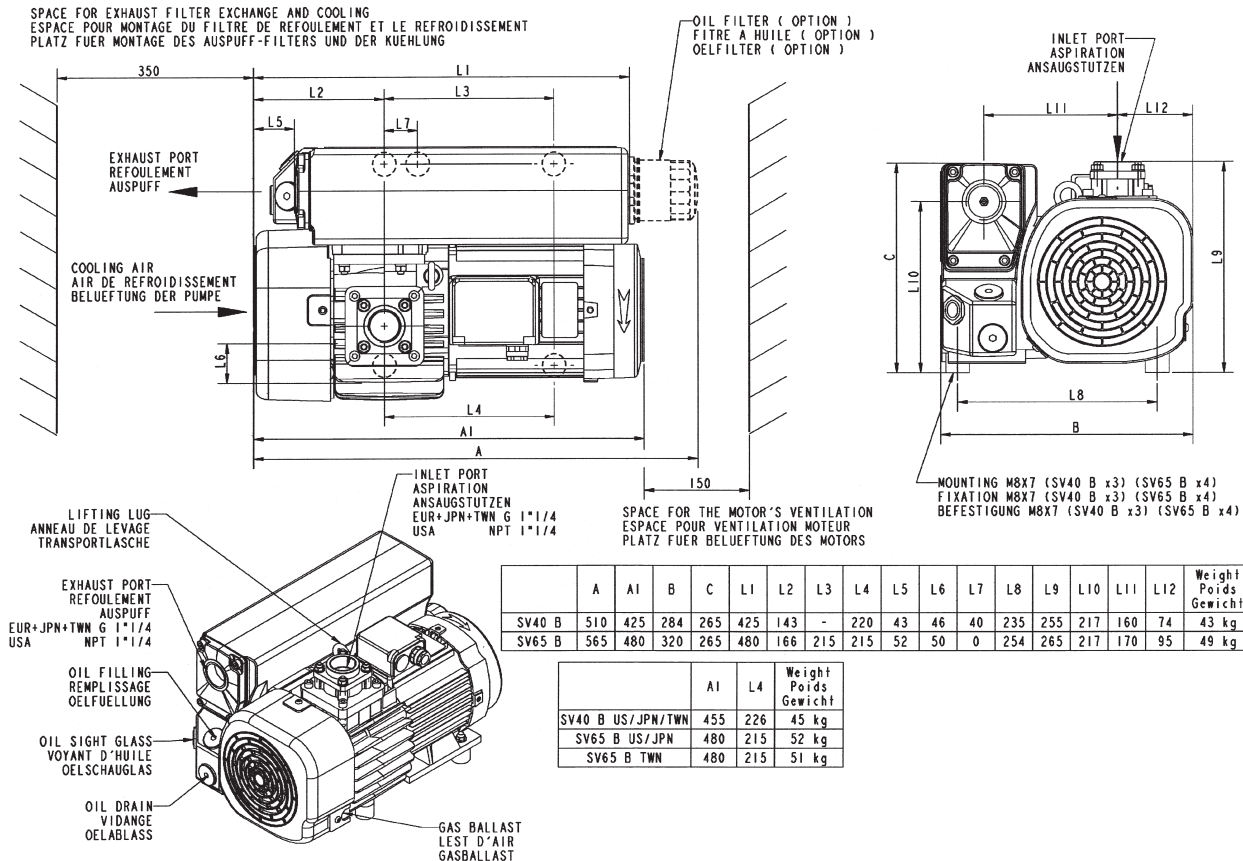
1.4. Technische Daten

1.4. Technical characteristics

1.4. Caractéristiques techniques

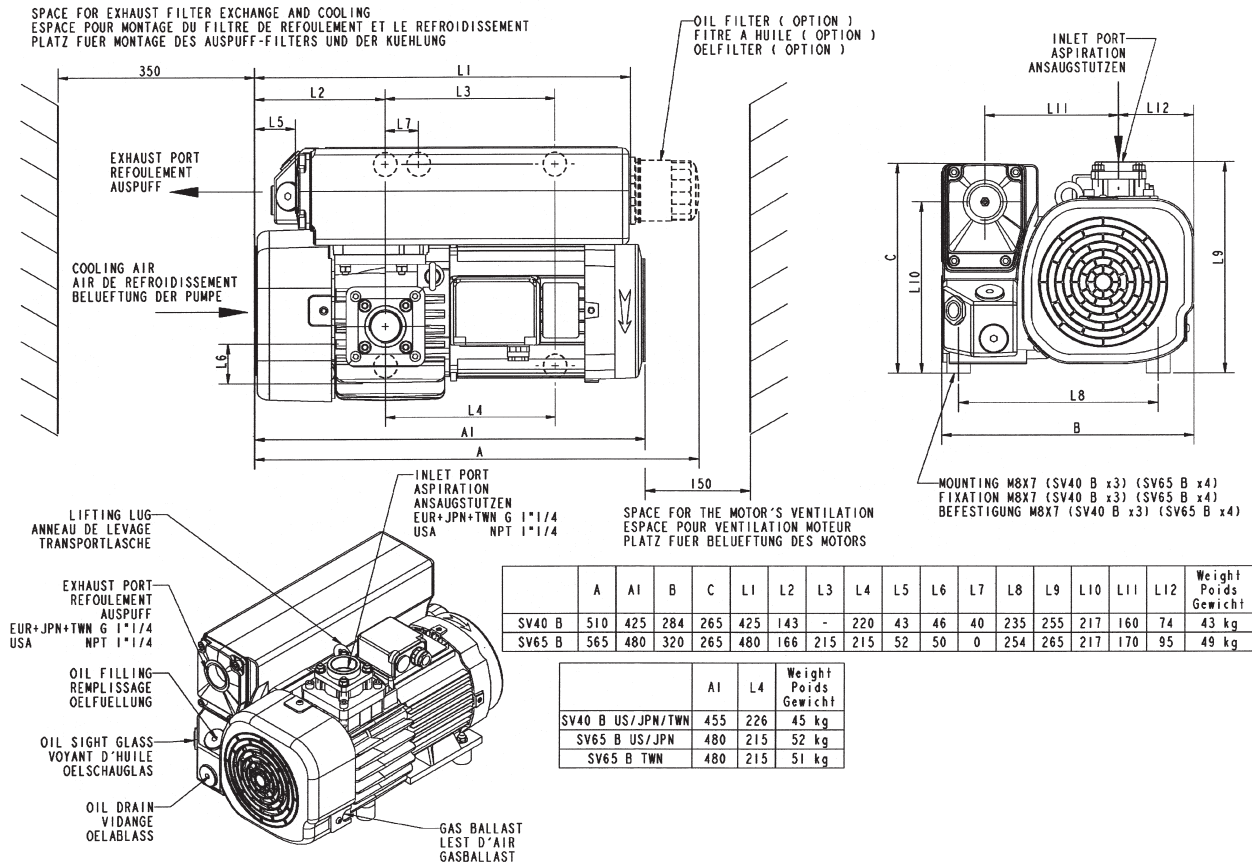
SV40 B :

Technische Daten	Technical data	Données techniques		50 Hz	60 Hz
Nennsaugvermögen	Nominal pumping speed	Débit nominal	m ³ /h	44	53
Saugvermögen (Nach PNEUROP)	Pumping speed (according to PNEUROP)	Débit effectif (Norme PNEUROP)	m ³ /h	38,5	47
Endpartialdruck ohne Gasballast	Ultimate partial pressure without gas ballast	Pression partielle finale sans lest d'air	mbar	≤ 0,5	≤ 0,5
Endtotaldruck mit kleinem Gasballast	Ultimate total pressure with small gas ballast	Pression totale finale avec petit lest d'air	mbar	≤ 0,8	≤ 0,8
Endtotaldruck mit standard Gasballast	Ultimate total pressure with standard gas ballast	Pression totale finale avec lest d'air standard	mbar	≤ 1,5	≤ 1,5
Wasserdampfverträglichkeit mit kleinem Gasballast mit standard Gasballast	Water vapour tolerance with small gas ballast with standard gas ballast	Pression maximale de vapeur d'eau avec petit lest d'air avec lest d'air standard	mbar	10 30	10 30
Max. zul. Wasserdampfmenge mit kleinem Gasballast mit standard Gasballast	Water vapour tolerable load with small gas ballast with standard gas ballast	Pression admissible de vapeur d'eau avec petit lest d'air avec lest d'air standard	kg.h ⁻¹	0,28 0,76	0,34 0,90
Mittlerer Schalldruckpegel nach DIN 46635	Noise level (according to DIN 46635)	Niveau de bruit (Norme DIN 46 635)	dB (A)	58	60
Motorleistung - Motornendrehzahl	Motor power - Rated rotational speed	Puissance moteur - Vitesse nominale de rotation moteur	KW - min ⁻¹	1,1-1500	1,5-1800
Netzspannung	Mains voltage	Tension standard	V	230 / 400 (+/- 10 %)	460 (+/- 10 %)
Schutzart	Protection - Isolation	Protection - Isolation		IP 55 - F	IP 55 - F
Leckrate	Leak rate	Taux de fuite	mbar.l.s ⁻¹	1 x 10 ⁻³	1 x 10 ⁻³
Öltyp / Menge	Oil type / Capacity	Type d'huile / Quantité		GS 77 / 1	GS 77 / 1
Anschluß Saugseite	Intake connection	Raccordement à l'aspiration		1 ¼	1 ¼
Anschluß Auspuffseite	Exhaust connection	Raccordement à l'échappement		1 ¼	1 ¼



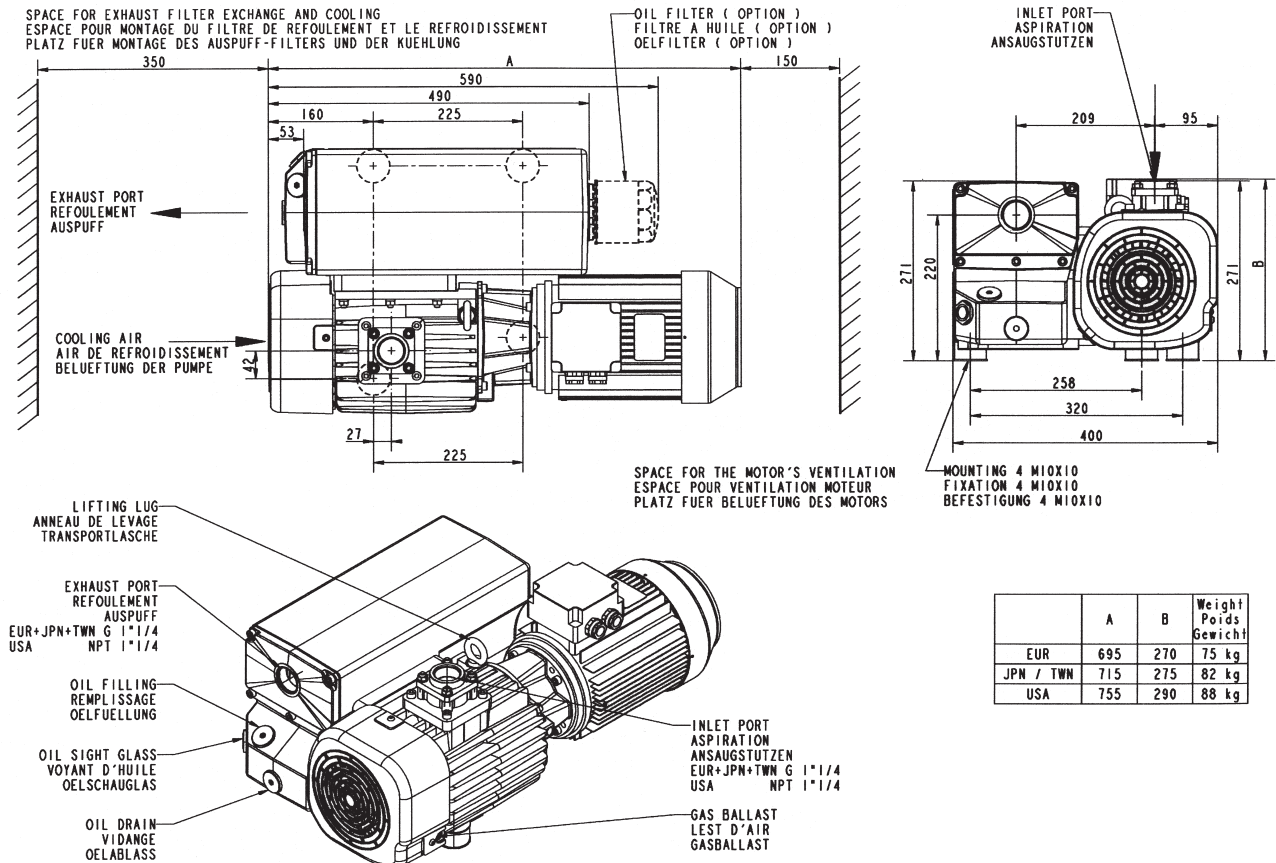
SV65 B :

Technische Daten	Technical data	Données techniques		50 Hz	60 Hz
Nennsaugvermögen	Nominal pumping speed	Débit nominal	m ³ /h	59	71
Saugvermögen (Nach PNEUROP)	Pumping speed (according to PNEUROP)	Débit effectif (Norme PNEUROP)	m ³ /h	54	64
Endpartialdruck ohne Gasballast	Ultimate partial pressure without gas ballast	Pression partielle finale sans lest d'air	mbar	≤ 0,5	≤ 0,5
Endtotaldruck mit kleinem Gasballast	Ultimate total pressure with small gas ballast	Pression totale finale avec petit lest d'air	mbar	≤ 0,8	≤ 0,8
Endtotaldruck mit standard Gasballast	Ultimate total pressure with standard gas ballast	Pression totale finale avec lest d'air standard	mbar	≤ 1,5	≤ 1,5
Wasserdampfverträglichkeit mit kleinem Gasballast mit standard Gasballast	Water vapour tolerance with small gas ballast with standard gas ballast	Pression maximale de vapeur d'eau avec petit lest d'air avec lest d'air standard	mbar	10 30	10 30
Max. zul. Wasserdampfmenge mit kleinem Gasballast mit standard Gasballast	Water vapour tolerable load with small gas ballast with standard gas ballast	Pression admissible de vapeur d'eau avec petit lest d'air avec lest d'air standard	kg.h ⁻¹	0,36 1	0,42 1,25
Mittlerer Schalldruckpegel nach DIN 46635	Noise level (according to DIN 46635)	Niveau de bruit (Norme DIN 46 635)	dB (A)	60	64
Motorleistung - Motornendrehzahl	Motor power - Rated rotational speed	Puissance moteur - Vitesse nominale de rotation moteur	KW - min ⁻¹	1,5-1500	1,8-1800
Netzspannung	Mains voltage	Tension standard	V	230 / 400 (+/- 10 %)	460 (+/- 10 %)
Schutzart	Protection - Isolation	Protection - Isolation		IP 55 - F	IP 55 - F
Leckrate	Leak rate	Taux de fuite	mbar.l.s ⁻¹	1 x 10 ⁻³	1 x 10 ⁻³
Öltyp / Menge	Oil type / Capacity	Type d'huile / Quantité	l	GS 77 / 2	GS 77 / 2
Anschluß Saugseite	Intake connection	Raccordement à l'aspiration		1 ¼	1 ¼
Anschluß Auspuffseite	Exhaust connection	Raccordement à l'échappement		1 ¼	1 ¼



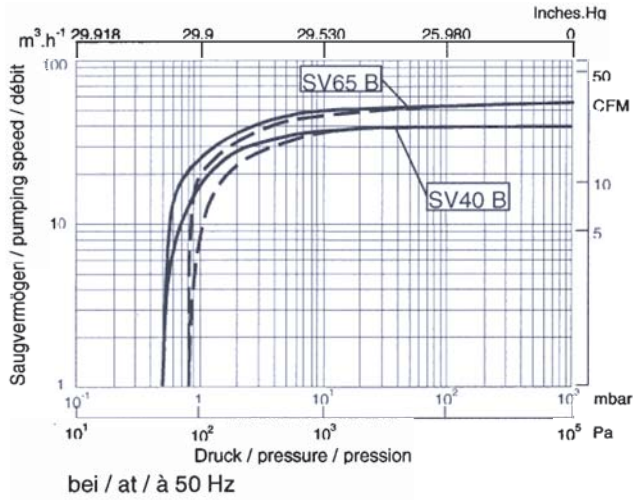
SV100 B :

Technische Daten	Technical data	Données techniques		50 Hz	60 Hz
Nennsaugvermögen	Nominal pumping speed	Débit nominal	m ³ /h	97,5	117
Saugvermögen (Nach PNEUROP)	Pumping speed (according to PNEUROP)	Débit effectif (Norme PNEUROP)	m ³ /h	38,587,5	105
Endpartialdruck ohne Gasballast	Ultimate partial pressure without gas ballast	Pression partielle finale sans lest d'air	mbar	≤ 0,5	≤ 0,5
Endtotaldruck mit kleinem Gasballast	Ultimate total pressure with small gas ballast	Pression totale finale avec petit lest d'air	mbar	≤ 0,8	≤ 0,8
Endtotaldruck mit standard Gasballast	Ultimate total pressure with standard gas ballast	Pression totale finale avec lest d'air standard	mbar	≤ 1,5	≤ 1,5
Wasserdampfverträglichkeit mit kleinem Gasballast mit standard Gasballast	Water vapour tolerance with small gas ballast with standard gas ballast	Pression maximale de vapeur d'eau avec petit lest d'air avec lest d'air standard	mbar	10 30	15 30
Max. zul. Wasserdampfmenge mit kleinem Gasballast mit standard Gasballast	Water vapour tolerable load with small gas ballast with standard gas ballast	Pression admissible de vapeur d'eau avec petit lest d'air avec lest d'air standard	kg.h ⁻¹	0,45 1,60	0,60 1,70
Mittlerer Schalldruckpegel nach DIN 46635	Noise level (according to DIN 46635)	Niveau de bruit (Norme DIN 46 635)	dB (A)	61	60
Motorleistung - Motornendrehzahl	Motor power - Rated rotational speed	Puissance moteur - Vitesse nominale de rotation moteur	KW - min ⁻¹	2,2-1500	3,0-1800
Netzspannung	Mains voltage	Tension standard	V	230 / 400 (+/- 10 %)	460 (+/- 10 %)
Schutzart	Protection - Isolation	Protection - Isolation		IP 55 - F	IP 55 - F
Leckrate	Leak rate	Taux de fuite	mbar.l.s ⁻¹	1 x 10 ⁻³	1 x 10 ⁻³
Öltyp / Menge	Oil type / Capacity	Type d'huile / Quantité	l	GS 77 / 2	GS 77 / 2
Anschluß Saugseite	Intake connection	Raccordement à l'aspiration		1 ¼	1 ¼
Anschluß Auspuffseite	Exhaust connection	Raccordement à l'échappement		1 ¼	1 ¼



Saugvermögenskurven / Pumping speeds / Courbes de pompage

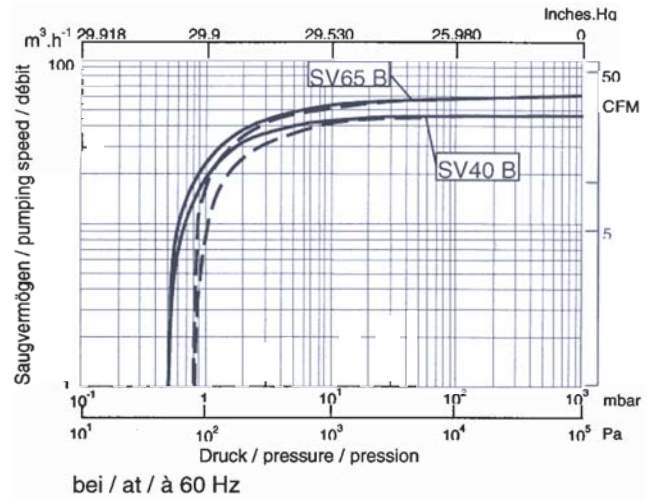
SV40 B / SV65 B :



Saugvermögenskurven
Pumping speed (volume flow rate)
Courbes de débit

— ohne Gasballast
without gas ballast
sans lest d'air

- - mit Gasballast
with gas ballast
avec lest d'air

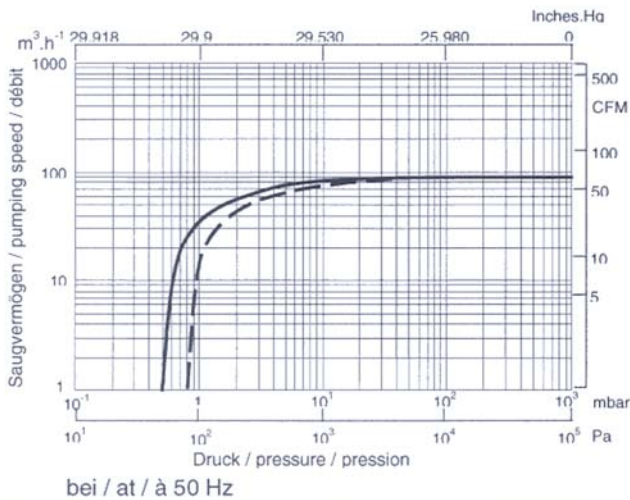


Saugvermögenskurven
Pumping speed (volume flow rate)
Courbes de débit

— ohne Gasballast
without gas ballast
sans lest d'air

- - mit Gasballast
with gas ballast
avec lest d'air

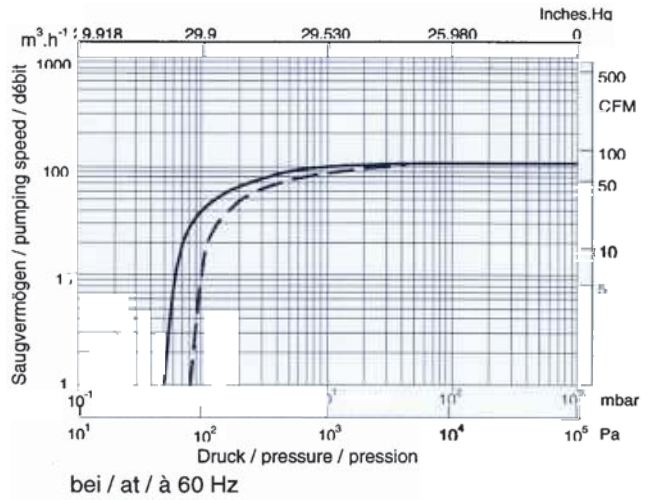
SV100 B :



Saugvermögenskurven
Pumping speed (volume flow rate)
Courbes de débit

— ohne Gasballast
without gas ballast
sans lest d'air

- - mit Gasballast
with gas ballast
avec lest d'air



Saugvermögenskurven
Pumping speed (volume flow rate)
Courbes de débit

— ohne Gasballast
without gas ballast
sans lest d'air

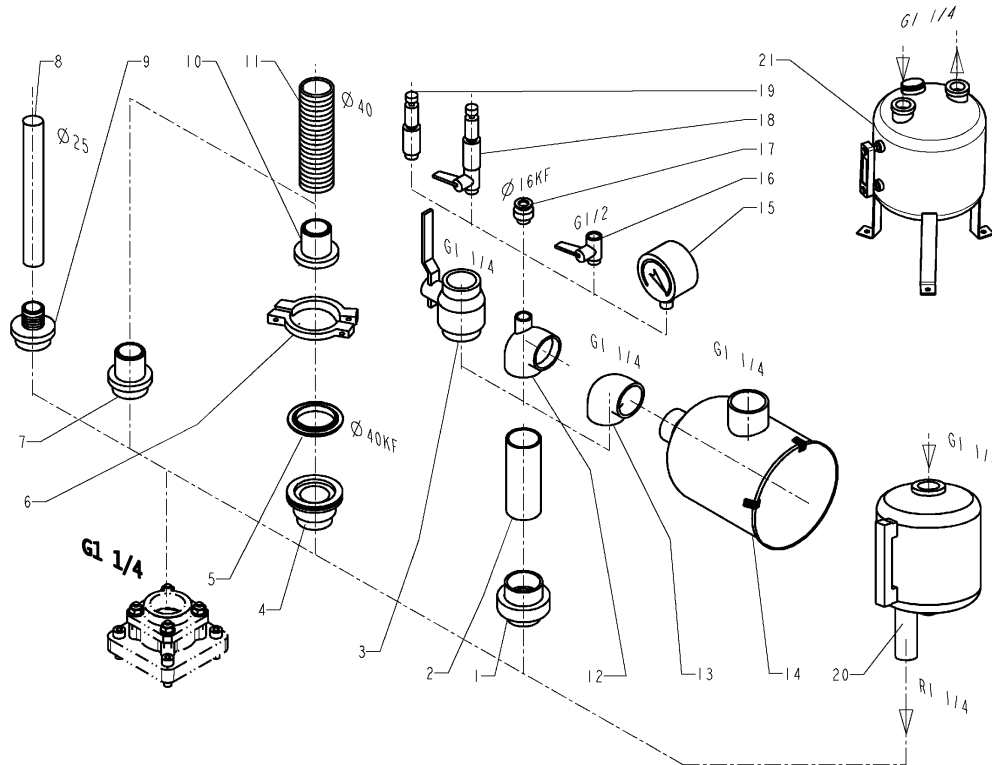
- - mit Gasballast
with gas ballast
avec lest d'air

1.5. Zubehör

1.5. Accessories

1.5. Accessoires

Item Pos.	BENENNUNG	SPECIFICATION	DESIGNATION	Maße Size Cotes	Kat. Nr. Cat. Nr. Réf.
1	VERBINDUNGSSTÜCK	UNION COUPLING	RACCORD UNION + JOINTS	G1 1/4 M/F	71118023
2	DOPPELNIPPEL	NIPPLE	MAMELON ACIER	G1 1/4 M/M	71118033
3	KUGELHAHN-VENTIL	BALL VALVE	ROBINET BS	G1 1/4 F-F	71130105
4	EINSCHRAUBNIPPEL	THREADED FLANGE ADAPTER	ADAPTATEUR	G1 1/4 M - 40KF	71118123
5	ZENTRIERUNG MIT AUßENRING	CENTERING RING	ANNEAU DE CENTRAGE	40KF	18328
6	SPANNRING	CLAMPING RING	COLLIER DE SERRAGE	40KF	18343
7	SCHLAUCHANSCHLUß	ADAPTER FOR TUBING	RACCORD LISSE	G1 1/4 M-DN40	71118013
8	GUMMISCHLAUCH	RUBBER VACUUM TUBING	TUYAU A VIDE	Ø10X25	17203
9	SCHLAUCHANSCHLUß	ADAPTER FOR TUBING	REDUCTION	G1 1/4-Ø10X25	71118153
10	SCHLAUCHANSCHLUß	ADAPTER	RACCORD LISSE	40KF-DN40	71118303
11	PVC-SCHLAUCH	PVC TUBING	TUYAU PVC	DN40 - 1m.	71118324
12	T-REDUZIERSTÜCK HÜLSE	TEE REDUCER BUSH	TE REDUIT	G1 1/4 - 1/2	71118263
13	ROHRBOGEN 90°	RIGHT-ANGLE BEND 90°	COUDE	G1 1/4 F-F	71118213
14	STAUBFILTER PAPIER	DUST FILTER PAPER	FILTRE PAPIER F40	G1 1/4 M-F	95155
14	STAUBFILTER AKTIVKOHLE	DUST FILTER CHARCOAL	FILTRE CHARBON ACTIF F40	G1 1/4 M-F	71127102
14	STAUBFILTER METALL	DUST FILTER METAL	FILTRE TAMIS METAL. F40	G1 1/4 M-F	71127103
14	STAUBFILTER POLYESTER	DUST FILTER POLYESTER	FILTRE POLYESTER F40	G1 1/4 M-F	71127104
14	STAUBFILTER PAPIER	DUST FILTER PAPER	FILTRE PAPIER F65-100	G1 1/4 M-F	95160
14	STAUBFILTER AKTIVKOHLE	DUST FILTER CHARCOAL	FILTRE CHARBON ACTIF F65-100	G1 1/4 M-F	71127112
14	STAUBFILTER METALL	DUST FILTER METAL	FILTRE TAMIS METAL. F65-100	G1 1/4 M-F	71127113
14	STAUBFILTER POLYESTER	DUST FILTER POLYESTER	FILTRE POLYESTER F65-100	G1 1/4 M-F	71127114
15	VAKUUM MEßGERÄT	VACUUM GAUGE	MANOMETRE 0>1BAR	G1/2 M	95192
16	KUGELHAHN VENTIL	BALL VALVE	ROBINET BS	G1/2 M/F DN13	71130113
17	EINSCHRAUBNIPPEL	THREADED FLANGE ADAPTER	ADAPTATEUR	G1/2 M - 16KF	71118120
18	REGULIERVENTIL MIT HAHN	REGULATION VALVE WITH ISOLATION VALVE	SOUPAPE AVEC VANNE D'ARRET	G1/2 M	95187
19	REGULIERVENTIL	REGULATION VALVE	SOUPAPE DE REGULATION	G1/2 M	95186
20	KONDENSATABSCHIEDER SL40	CONDENSATE TRAP SL40	SEPARATEUR DE LIQUIDE SL40	G1 1/4	95140
21	KONDENSATABSCHIEDER SL65-100	CONDENSATE TRAP SL65-100	SEPARATEUR DE LIQUIDE SL65-100	G1 1/4	95142



CARTOUCHE DE RECHANGE POUR FILTRE REPERE (14) - INLET FILTER ELEMENT FOR FILTER POS. (14) - ANSAUG-FILTERELEMENT FÜR FILTER POS. (14)				
FILTERELEMENT PAPIER	FILTER ELEMENT PAPER	CARTOUCHE PAPIER F40		71046118
FILTERELEMENT AKTIVKOHLE	FILTER ELEMENT CHARCOAL	CARTOUCHE CHARBON ACT. F40		71049103
FILTERELEMENT METALL	FILTER ELEMENT METAL	CARTOUCHE TAMIS METAL F40		71049083
FILTERELEMENT POLYESTER	FILTER ELEMENT POLYESTER	CARTOUCHE POLYESTER F40		71261298
FILTERELEMENT PAPIER	FILTER ELEMENT PAPER	CARTOUCHE PAPIER F65-100		71213283
FILTERELEMENT AKTIVKOHLE	FILTER ELEMENT CHARCOAL	CARTOUCHE CHARBON ACT. F65-100		71213304
FILTERELEMENT METALL	FILTER ELEMENT METAL	CARTOUCHE TAMIS METAL F65-100		71213324
FILTERELEMENT POLYESTER	FILTER ELEMENT POLYESTER	CARTOUCHE POLYESTER F65-100		71261300

1.6. Transport und Verpackung

Die SOGEVAC Vakuumpumpen werden in unserem Werk auf Funktion überprüft und verpackt.

Achten Sie bei der Annahme der Pumpe auf Transportschäden.

Das Verpackungsmaterial ist nach den geltenden Bestimmungen zu entsorgen, bzw. wiederverzuerwenden.

Diese Betriebsanleitung ist Bestandteil der Lieferung.

Die Anschlüsse sind mit Kunststoff-Schutzkappen, bzw. Klebefolie verschlossen. Diese Schutzkappen und Klebefolien müssen vor dem Einschalten der Pumpe abgezogen werden.

Für SV40 B und SV65 B wird das nötige GS77 Öl in einem Kanister neben der Pumpe mitgeliefert. Bei SV100 B ist das Öl GS77 eingefüllt.

1.7. Handhabung und Lagerung

1.7.1. Handhabung:

Siehe Abmessungen auf Zeichnung in Abschnitt 1.4.

Pumpen mit Ölfüllung müssen in waagrechter Position transportiert werden um das Auslaufen von Öl zu verhindern. Der Neigungswinkel darf 10° max. nicht übersteigen. Verhindern sie jegliche andere Position beim Transport.

1.7.2. Lagerung:

Für eine langanhaltende Lagerung versetzen Sie die Pumpe wieder in ihren Ursprungszustand (Ein- und Auslass-öffnungen mit Transportverschlüssen versehen, Öl entleeren) und bewahren Sie sie an einem trockenen Ort bei Raumtemperatur auf.

1.8. Schmierölsorten

Die SOGEVAC SV B Pumpen sind für eine Benutzung mit Mineralölen für Vakuumpumpen, mit schwacher Viskosität nach ISO-Klasse VG 77 vorgesehen. Das GS77-Öl von LEYBOLD entspricht diesen Vorschriften.

GS77-Öl : Verpackung / Katalognummer

21
51
201
2001

Der Gebrauch von anderen Schmierölsorten, die den Anwendungen angepasst sind, ist möglich. Bitte lassen Sie sich von uns beraten.

2. Bedienung und Betrieb



Siehe Kapitel 1.1

Die Einhaltung der Reihenfolge der hier beschriebenen Arbeitsschritte ist für eine sicherheitsgerechte und funktionssichere Inbetriebnahme unbedingt erforderlich. Die Inbetriebnahme darf nur von geschultem Fachpersonal durchgeführt werden.

1.6. Transport and Packing

SOGEVAC vacuum pumps pass a rigorous operating test in our factory and are packed to avoid transport damage.

Please check packing on delivery for transport damage.

Packing materials should be disposed off according to environmental laws or re-used.

These operating instructions are part of the consignment.

The connection ports are blanked off by plastic protective caps or self-adhesives. Take these caps or self-adhesives away before turning on the pump.

For SV40 B and SV65 B, the necessary GS77 oil is supplied in a can beside the pump. For the SV100 B, the GS77 oil is filled in.

1.7. Mounting orientation and storage

1.7.1. Mounting orientation :

see required space on chart in paragraph 1.4. Pumps which have been filled with operating agent must only be moved in the upright position (horizontally). Otherwise oil may escape. The angle of slope may not be over 10° max. Avoid any other orientations while moving the pump.

1.7.2. Storage :

Before stocking the pump for a long time put it back in its original condition (blank off inlet and exhaust ports with the shipping seals, drain the oil sump) and store the pump in a dry place at room temperature.

1.8. Lubricants

The SOGEVAC SV B pumps should be run with mineral oils for vacuum pumps with low viscosity according to ISO category VG77. The LEYBOLD oil GS77 fills these prescriptions.

GS77 Oil : Conditioning / Reference

711 17 773
711 17 774
711 17 775
711 17 779

You may use other special lubricants adapted to the applications. Please consult us.

2. Installation



See chapter 1.1

It is essential to observe the following instructions step by step to ensure safe start-up. Start-up may only be conducted by trained specialists.

1.6. Transport et emballage

Les pompes à vide à palettes SOGEVAC sont testées et contrôlées dans notre usine avant d'être emballées.

Veuillez vérifier lors de la réception que l'emballage n'a pas subi de dommage pendant le transport.

Les matériaux d'emballage doivent être éliminés selon les lois en vigueur ou doivent être réutilisés. Ce manuel fait partie de notre envoi.

Les orifices de raccordement sont munis de capuchons protecteurs en matière plastique ou d'autocollants. Enlever ces capuchons ou ces autocollants avant la mise en service de la pompe.

Pour la SV40 B et SV65 B, la charge d'huile GS77 est livrée dans 1 bidon à côté de la pompe dans l'emballage. La SV100 B est livrée remplie d'huile GS77.

1.7. Manutention et stockage

1.7.1. Manutention :

Se reporter au plan d'encombrement paragraphe 1.4.

Les pompes avec le plein de lubrifiant doivent être transportées en position horizontale pour éviter la perte d'huile. L'angle d'inclinaison ne doit pas dépasser 10° maxi. Eviter toute autre position pendant le transport.

1.7.2. Stockage :

Pour un stockage de longue durée, remettre la pompe dans les conditions d'origine (orifices bouchés, pompe vidangée) et la conserver dans un endroit sec et à température ambiante.

1.8. Lubrifiants

Les pompes SOGEVAC SV B sont prévues pour fonctionner avec des huiles minérales pour pompe à vide à faible viscosité de classe ISO VG 77. L'huile LEYBOLD GS77 remplit ces conditions.

Huile GS77 : Conditionnement / Référence

L'usage d'autres lubrifiants spéciaux adaptés aux cas d'application est possible. Veuillez nous consulter.

2. Installation



Voir paragraphe 1.1

Il est impératif de suivre pas à pas les recommandations suivantes pour assurer une mise en service correcte de la pompe. Le démarrage doit être réalisé uniquement par un personnel qualifié.

2.1. Aufstellung

Die Pumpe muß waagrecht auf ebener Fläche aufgestellt bzw. montiert werden. Eine spezielle Befestigung ist nicht notwendig. Folgende Umgebungsbedingungen müssen gegeben sein :

- Umgebungstemperatur : 12°C bis 40°C
- Umgebungsdruck = Atmosphärendruck

Um ein Überhitzen der Pumpe zu vermeiden; ist stets auf genügend Frischluftzufuhr zu achten.

2.2. Sauganschluss



Siehe Kapitel 1.1

Der Anschluss an den Saugflansch kann über einen vakuumdichten, flexiblen Schlauch und/oder durch Rohrleitungen erfolgen. Diese Rohrleitungen dürfen keine Spannungen auf die Pumpe übertragen. Gegebenenfalls müssen Kompensatoren verwendet werden. Verengungen in den Anschlussleitungen sind zu vermeiden, da sonst die Saugkraft vermindert wird. Die Nennweite der Anschlussleitungen muß mindestens dem Querschnitt des Saugflansches der Pumpe entsprechen.

Beim Absaugen von feuchten Gasen, muß ein Gastballastventil vorgesehen werden.

2.3. Anschluss zur Auspuffseite

An der Abgasrohrleitung dürfen keine Absperrorgane oder Verengungen eingebaut werden. Wenn eine Abgasrohrleitung installiert ist, muß sie mindestens den gleichen Durchmesser wie der Auspuff-Flansch haben. Sie sollte immer so angebaut werden, dass kein Kondensat in die Pumpe gelangen kann (Siphon, Gefälle).

Vorsicht: der maximale Auspuffdruck darf 1.15 bar absolut (0.15 bar relativ) nicht überschreiten und auch nicht unter Atmosphärendruck minus 15 mbar fallen.

2.4. Öleinfüllen



Siehe Kapitel 1.1.4.

Für SV40 B und SV65 B wird das nötige GS77 Öl in einem Kanister neben der Pumpe mitgeliefert. Bei SV100 B ist das Öl GS77 eingefüllt. Um Öl einzufüllen, Öleinfüllstopfen (Fig. 52) lösen und so lange einfüllen, bis der Ölstand die MAX-Marke neben dem Ölschauglas erreicht hat.

2.5. Elektroanschluss



Siehe Kapitel 1.1.4. und 1.1.5.

Die Elektroinstallation darf nur von einem Fachmann durchgeführt werden. Die Bestimmungen nach VDE sind ebenso einzuhalten wie örtliche oder länderspezifische Vorschriften.

- Die auf dem Motortypenschild angegebenen Spannungs- und Frequenzangaben müssen mit der Netzspannung übereinstimmen.
- Der Antriebsmotor ist nach VDE 0113 gegen

2.1. Setting-up

The pump must be set up or mounted horizontally on a flat surface. Special mounting is not required. The following ambient operating environment must be observed :

- Ambient temperature: 12°C to 40°C (54°F to 104°F)
- Ambient pressure = Atmospheric pressure

In order to avoid over-heating of the pump, an undisturbed fresh airflow to the pump is necessary.

2.2. Inlet connection



See chapter 1.1

The inlet flange can be connected with a vacuum-tight flexible hose and/or pipe. The pipes should cause no stresses on the pump's flanges. If necessary, compensators must be installed. Restriction of the pipes must be avoided in order not to decrease the pumping speed of the pump. The nominal diameter of the pipes has to be at least the same as the diameter of pump's inlet flange.

When removing condensable vapours, a gas ballast valve must be installed.

2.3. Connection to exhaust side

No isolation or restricting devices should be installed in the exhaust line of the pump. If an exhaust line is installed, it must at least have the same diameter as the exhaust flange. It should be installed in a manner so that no condensate can enter the pump (siphon, slope).

Warning: The maximum exhaust pressure must neither exceed 1.15 bar absolute (0.15 bar relative), nor fall under atmosphere pressure minus 15 mbar.

2.4. Oil filling



See chapter 1.1.4

For SV40 B and SV65 B, the necessary GS77 oil is supplied in a can beside the pump. For the SV100 B, the GS77 oil is filled in. To fill in the oil, unscrew the oil fill plug (Fig. 52) and fill in until the oil level reaches the MAX-mark beside the oil sight glass.

2.5. Electrical connection



See chapter 1.1.4. and 1.1.5.

The electrical installation may only be conducted by a specialist. VDE regulations have to be followed as well as local or country regulations.

- Voltage and frequency mentioned on the motor nameplate must agree with the supply voltage.
- The drive motor must be protected against

2.1. Mise en place

La pompe doit être placée ou fixée sur une surface plane horizontale. Un montage spécial n'est pas nécessaire.

La pompe doit fonctionner dans l'environnement suivant :

- Température ambiante : 12°C à 40 °C
- Pression ambiante = Pression atmosphérique

Pour éviter un échauffement anormal de la pompe, il faut prévoir une ventilation suffisante.

2.2. Raccordement à l'aspiration



Voir paragraphe 1.1

La bride d'aspiration doit être raccordée par une tuyauterie souple et/ou rigide étanche au vide. Cette tuyauterie ne doit exercer aucune contrainte sur la bride d'aspiration ; si nécessaire, il faut installer des compensateurs. Il convient d'éviter les restrictions de section qui diminuent les performances de la pompe. Le diamètre nominal doit être au moins égal au diamètre de la bride d'aspiration de la pompe à vide.

Dans le cas de pompage de vapeurs condensables, prévoir un lest d'air.

2.3. Raccordement à l'échappement

Ne jamais installer des organes d'arrêt ou des restrictions à l'échappement de la pompe. Si une conduite d'échappement est installée, elle doit avoir au moins le diamètre de l'échappement de la pompe. Elle doit être installée de manière à ce qu'aucun condensât ne puisse entrer dans la pompe (siphon, pente).

Avertissement : la pression d'échappement ne doit pas dépasser 1.15 bar absolu (0.15 bar relatif), ni descendre sous la pression atmosphérique diminuée de 15 mbar.

2.4. Remplissage d'huile



Voir Paragraphe 1.1.4.

Pour la SV40 B et SV65 B, la charge d'huile GS77 est livrée dans 1 bidon à côté de la pompe dans l'emballage. La SV100 B est livrée remplie d'huile GS77. Pour faire le plein d'huile, dévisser le bouchon de remplissage (Fig. 52) et verser l'huile jusqu'au repère MAX indiqué à côté du voyant d'huile.

2.5. Raccordement électrique



Voir Paragraphe 1.1.4. et 1.1.5.

L'installation électrique ne doit être effectuée que par un spécialiste. Les règlements VDE ainsi que les réglementations nationales et locales doivent être observées.

- La tension et la fréquence indiquées sur la plaque signalétique moteur doivent correspondre aux caractéristiques du réseau électrique.
- Le moteur électrique doit être protégé contre

Überlastung abzusichern.

• Zur Prüfung der Drehrichtung der Pumpen, kurz ein- und ausschalten. Wenn die Drehrichtung nicht mit der Richtung des, auf dem Motordeckel aufgeklebten Pfeils übereinstimmt, müssen Sie zwei der drei elektrischen Phasen im Klemmenkasten umpolen. Von der Motorenseite aus gesehen ist die Drehrichtung nach links, entgegen dem Uhrzeigersinn (Fig. ?).

overloads according to VDE 0113.

• To check the direction of rotation of pumps, flick the ON/OFF switch. If the direction of rotation is not identical with the one indicated by the arrow sticking on the motor hood, then inverse any two of the electrical phases in the terminal box. Looking at the motor fan cover, the direction of rotation has to be counter-clockwise (fig. ?)

des surcharges conformément à VDE 0113.

• Pour vérifier le sens de rotation des pompes, actionner le bouton Marche/Arrêt pendant un court instant. Si le sens de rotation est contraire à celui indiqué par la flèche collée sur le capot moteur, inverser deux des trois fils d'alimentation dans la boîte à bornes. Vu du côté moteur, le sens de rotation est à gauche, sens anti-horaire (Fig. ?)

2.6. Betriebshinweise



Siehe Kapitel 1.1.1, 1.1.2, 1.1.3 und 1.2

Beim Absaugen von feuchten Gasen, muß ein Gastballastventil vorgesehen sein.

Die Vakuumpumpe muß die ersten 30 Minuten bei geschlossenem Sauganschluss betrieben werden, damit sie die Betriebstemperatur von ungefähr 75°C erreicht. Erst mit Erreichen der Betriebstemperatur ist ein Anpumpen von kondensierbaren Dämpfen möglich. Nach dem Gebrauch muß die Pumpe noch 30 Minuten mit geschlossenem Sauganschluss nachlaufen, um eine zufriedenstellende Trennung des Öls von den Kondensaten zu erreichen..

2.6. Operating advices



See chapter 1.1.1, 1.1.2, 1.1.3 and 1.2

When removing condensable vapours, a gas ballast valve must be installed.

The vacuum pump must be run for 30 minutes prior to operation with the inlet connection closed, in order to reach the operating temperature of about 75°C. Only up from this operating temperature, condensable vapours can be transported. After use, the pump has to be left running for an additional 30 minutes with the inlet connection closed, to clear the oil of condensate.

2.6. Conseils d'utilisation



voir paragraphe 1.1.1, 1.1.2, 1.1.3 et 1.2

Dans le cas de pompage de vapeurs condensables, un lest d'air doit être prévu.

La pompe à vide doit fonctionner pendant les 30 premières minutes avec la bride d'aspiration fermée, pour atteindre la température de fonctionnement de l'ordre de 75°C. Seulement à partir de cette température il est possible de pomper des vapeurs condensables. Après l'utilisation il convient de laisser fonctionner la pompe 30 minutes de plus avec la bride d'aspiration fermée, afin d'obtenir une bonne séparation de l'huile et des condensats.

2.7. Abschalten

Im Ansaugstutzen der SOGEVAC-Pumpen ist ein Saugstutzenventil eingebaut, das beim willkürlichen oder unwillkürlichen Abschalten der Pumpe den Saugstutzen schließt. Dadurch bleibt das Vakuum in der angeschlossenen Apparatur erhalten, und wird Ölrücksteigen in die Apparatur verhindert.

Abgesehen von den Hinweisen in Kapitel 2.6. (Betriebshinweise) gibt es keine besonderen Vorschriften zum Abschalten der Pumpe.

Wenn die Pumpe über eine längere Zeit hin unbenutzt bleiben soll, siehe Kapitel 1.7.

2.7. Shutdown

The inlet flange of the SOGEVAC-pumps contains an anti-suck back valve. It closes the inlet flange when the pump is voluntarily or accidentally shut down, thus maintaining the vacuum in the connected system and preventing oil from being sucked back into the system. Except the indications in chapter 2.6 (operating advices) there are no particular precautions for the shutdown of the pump.

If the pump must be stopped for a longer period, see chapter 1.7.

2.7. Arrêt

La bride d'aspiration des pompes SOGEVAC est équipée d'un clapet anti-retour. Ce clapet se ferme à l'arrêt volontaire ou accidentel de la pompe. Sa fermeture évite la remontée d'huile dans l'installation sous vide.

Il n'y a pas de précaution particulière à prendre pour l'arrêt de la pompe hormis celle indiquée au paragraphe 2.6. (conseils d'utilisation).

Si la pompe doit être arrêtée pour une période de temps prolongé, voir Paragraphe 1.7.

3. Wartung



Siehe Kapitel 1.1

Vor allen Wartungsarbeiten muß die Vakuumpumpe ausgeschaltet werden und gegen versehentliches Wieder-Anschalten gesichert sein.

Wartungsarbeiten an der Pumpe dürfen nur von entsprechend geschultem Personal durchgeführt werden.

Der folgende Wartungsplan zeigt die üblichen Wartungsintervalle für einen durchschnittlichen Gebrauch der Pumpe.

3. Maintenance



See chapter 1.1

The vacuum pump must be switched off and secured against accidental switch-on for all maintenance jobs.

All work must be done by suitably trained personnel.

The following maintenance-schedule shows the regular maintenance periods for an average use of the pump.

3. Maintenance



Voir paragraphe 1.1

Avant tout travail d'entretien, il faut s'assurer que la pompe a bien été arrêtée et que tout redémarrage accidentel est impossible.

Toutes les interventions sur la pompe doivent uniquement être confiées à du personnel qualifié. Le plan de maintenance ci-après représente des intervalles habituels pour une utilisation moyenne de la pompe.

Schlechte Umweltbedingungen und/oder Abpumpen aggressiver Medien können die Wartungsintervalle stark verkürzen.

Unfavourable ambient conditions and/or aggressive media may significantly reduce the maintenance intervals.

Des conditions de travail sévère ou le pompage de milieux agressifs peuvent raccourcir fortement les intervalles.

Wartungsplan

Maintenance-schedule

Plan de maintenance

Wartungsarbeit / Intervall / Kapitel

Maintenance job / Frequency / Chapter

Opération à effectuer/Intervalle/Paragraphe

Ölstand kontrollieren / Täglich / 3.1.

Oil level checking / Daily / 3.1.

Contrôle du niveau d'huile / Chaque jour / 3.1

1. Ölwechsel / Nach 150 Betriebsstunden / 3.2.

1st oil change / After 150 h of operation / 3.2.

1^{ère} vidange / Après 150 h de service / 3.2.

Weitere Ölwechsel / 500 bis 1500 Betriebsstunden (Anwendungsabhängig) oder 6 Monate / 3.2.

Subsequent oil changes / Every 500 to 1500 h (depending on application) of operation or 6 months / 3.2.

Autres vidanges / Après 500 à 1500 h (selon l'application) de service ou 6 mois / 3.2.

Auspuff-Filter wechseln / Bei Ölnebel am Auspuff oder nach 1 Jahr / 3.3.	Exhaust filter replacement / If oil mist at exhaust or annually / 3.3.	Remplacement des filtres d'échappement / En cas de brouillard d'huile à l'échappement ou après un an / 3.3.
Gasballastventil / Monatliche Kontrolle / 3.4.	Gas ballast valve / Monthly checking / 3.4.	Lest d'air / Contrôle mensuel / 3.4.
Ansaugflansch-Sieb reinigen / 6 Monate / 3.5.	Inlet flange sifter cleaning / 6 months / 3.5.	Nettoyage du tamis d'aspiration / 6 mois / 3.5.
Saugstutzenventil kontrollieren / 6 Monate / 3.6.	Anti-suck back valve checking / 6 months / 3.6.	Contrôle du clapet anti-retour / 6 mois / 3.6.
Ventilatordeckel reinigen / 6 Monate / 3.7.	Fan cover cleaning / 6 months / 3.7.	Nettoyage du capot ventilateur / 6 mois / 3.7.
Kontrolle des Elektroanschluss (nur durch einen Fachmann) / 6 Monate	Electrical connection checking (only by a specialist) / 6 months	Raccordement électrique (contrôle par un spécialiste seulement) / 6 mois
Zur Vereinfachung der Wartungsarbeiten empfehlen wir, die Durchführung einzelner Arbeitsgänge zweckmäßig miteinander zu verbinden.	In order to simplify the maintenance work we recommend to combine several jobs.	Pour simplifier les travaux de maintenance, nous conseillons de grouper au mieux plusieurs opérations.

3.1. Ölstand

Der Ölstand muß mindestens einmal pro Tag überprüft werden. Wenn er unterhalb der Markierung „MAX“ liegt, bis zur angegebenen Markierung nachfüllen. Wenn der Ölstand unter der „MIN“ Marke liegt, Pumpe ausschalten und überprüfen (siehe Kapitel 4).

3.1. Oil level

The oil level should be checked at least once a day. If the oil level is below the "MAX" mark, oil has to be added until the level reaches the mark. If the oil level is below the "MIN" mark, stop the pump and check it (see chapter 4).

3.1. Niveau d'huile

Le niveau d'huile doit être vérifié au moins une fois par jour. S'il est inférieur au repère "MAX", compléter jusqu'au repère. S'il est inférieur au repère "MIN", arrêter la pompe et rechercher la cause (voir paragraphe 4).

3.2. Öl und Ölfilter wechseln



Siehe Sicherheitsvorschriften Kapitel 1.1.6., 1.1.7. und 1.1.8.

Ein erster Ölwechsel muss nach 150 Betriebsstunden vorgenommen werden. Die folgenden Ölwechsel müssen je nach Betriebsbedingungen (Produkte, Dämpfe, Umgebungstemperatur...) alle 500 bis 1500 Betriebsstunden vorgenommen werden oder mindestens alle 6 Monate.

Bei starker oder unvorhergesehener Verschmutzung kann es notwendig sein, das Öl bereits früher zu wechseln.

Der Ölwechsel muß bei noch betriebswarmer Pumpe im ausgestellten Zustand erfolgen.

Ölablaß-Stopfen lösen und das gebrauchte Öl in einen geeigneten Behälter laufen lassen. Sobald das Öl langsamer läuft, Ölablaß-Stopfen schließen, die Pumpe kurz anschalten (5 sek. max.) und sofort wieder abschalten. Den Ölablaß-Stopfen wieder öffnen und das restliche Öl ablaufen lassen.

Manche Pumpen sind mit einem Ölfilter ausgestattet. In diesem Fall, Ölfilter abschrauben, neuen Ölfilter am Dichtung mit Öl benetzen und handfest anschrauben.

Nach Kontrolle und evt. Ersetzen des O-Rings, Ölablaß-Stopfen wieder schließen. Nun Öleinfüllstopfen öffnen und neues Öl eingießen; Stopfen schließen. Wenn die Pumpe sehr verschmutzt ist, muß sie ausgespült werden. Dafür die Pumpe mit neuem Öl bis zum unteren Rand des Ölschauglases auffüllen und kurz laufen lassen (nur einige Minuten), danach nochmals einen Ölwechsel vornehmen.

3.2. Oil changing and replacing the oil filter



See safety prescriptions in chapter 1.1.6., 1.1.7. and 1.1.8.

Oil must be changed after the first 150 operating hours. Further oil changes, depending on operating conditions (products, vapours, ambient temperature...) must be done every 500 to 1500 operating hours or at least every 6 months.

If there is considerable pollution, it could be necessary to change the oil more frequently.

Oil changing must be done with a switched off and still warm pump.

Open the oil drain plug and let run out the used oil into an appropriate container. Refasten the oil drain plug when oil runs slower, start up the pump briefly (5 sec. max) and switch off immediately. Reopen the oil drain plug and drain the rest of the oil.

Some pumps are equipped with an oil filter. In this case, unscrew the oil filter. Take the new oil filter, moisten its gasket with oil and screw it in manually.

Before refastening the oil drain plug, control the O-ring and if necessary replace it. Open the oil fill plug and pour in clean oil; refasten the oil fill plug. The pump has to be rinsed out if there is considerable pollution. Therefore pour in clean oil up to the low edge of the oil-level glass, let the pump run briefly (for a few minutes) then drain the oil again.

3.2. Vidange d'huile et remplacement du filtre à huile



Voir prescriptions de sécurité paragraphe 1.1.6., 1.1.7. et 1.1.8.

Une première vidange d'huile doit être effectuée après 150 heures de fonctionnement. Les vidanges suivantes sont à effectuer toutes les 500 à 1500 heures en fonction des conditions d'utilisation (produits, vapeurs, température ambiante...) ou au moins tous les 6 mois.

Il peut s'avérer nécessaire de changer l'huile plus rapidement en cas de pollution forte ou accidentelle.

La vidange doit être faite pompe chaude à l'arrêt.

Dévisser le bouchon de vidange et laisser l'huile usagée s'écouler dans un récipient approprié. Revisser le bouchon de vidange quand l'huile s'écoule plus lentement, faire tourner brièvement la pompe (5 s. max.) puis l'arrêter aussitôt. Retirer le bouchon de vidange et vidanger l'huile restante.

Certaines pompes sont équipées d'un filtre à huile. Dans ce cas, dévisser le filtre à huile, mouiller d'huile le joint d'étanchéité du nouveau filtre à huile et le visser à la main.

Revisser le bouchon de vidange (contrôler et remplacer éventuellement le joint torique). Dévisser le bouchon de remplissage et rajouter de l'huile neuve; revisser le bouchon. La pompe doit être rincée lorsqu'elle est fortement souillée. Pour ce faire, remplir d'huile neuve, seulement jusqu'au bord inférieur du voyant, la faire tourner brièvement (quelques minutes) puis effectuer une autre vidange.

3.3. Auswechseln der Auspuff-Filter



Siehe Kapitel 1.1.6. und 1.1.8.

Ein Austreten von Ölnebeln am Auspuff während des Betriebs, ist ein Zeichen für einen verstopften Filter. Erhöhte Stromaufnahme durch den Antriebsmotor kann ebenfalls auf einen verschmutzten Filter zurückzuführen sein. Auspuffdeckel öffnen, den Filter entnehmen und ihn ersetzen. Gleichzeitig den Zustand der Dichtung des Auspuffdeckels überprüfen und ersetzen falls notwendig.

3.4. Reinigung des Gasballastventils



Siehe Sicherheitsvorschriften Kapitel 1.1.6.

Um das Gasballastventil zu reinigen, Lüfterhaube und Lüfter demontieren. Seitliche Druckschraube und Stopfen abschrauben. Gasballastventil mit einer zu diesem Zweck eingeschraubten M10 Schraube herausziehen. Membran, Sitz und Rilsan Rohr sauber machen. Den Zusammenbau in umgekehrter Reihenfolge durchführen.

3.5. Reinigung des Ansaugflansch-Siebs



Siehe Sicherheitsvorschriften Kapitel 1.1.2., 1.1.6. und 1.1.8.

Zum Reinigen des Siebs im Ansaugflansch, Saugflansch abmontieren und das Sieb mit Druckluft ausblasen oder mit geeignetem Lösungsmittel reinigen.

3.6. Überprüfung des Saugstutzen-ventils



Siehe Sicherheitsvorschriften Kapitel 1.1.2., 1.1.6. und 1.1.8.

Zur gleichen Zeit wie die Wartung des Ansaugflanschsiebs sollte eine Überprüfung des Saugstutzenventils stattfinden. Wenn das Ventil nicht sauber ist, mit geeignetem Lösungsmittel säubern und seine Dichtseite auf Beschädigungen überprüfen.

3.7. Reinigung des Ventilatordeckels

Eine Verschmutzung des Ventilatordeckels kann ein Überhitzen des Motors und der Pumpe zur Folge haben. Deckel abmontieren und mit Druckluft reinigen. Vor der Wiedereinbetriebnahme der Pumpe, auf jeden Fall den Deckel wieder anmontieren.

3.8. Schwimmerventil kontrollieren



Siehe Kapitel 1.1.6. und 1.1.8.

Während dem Austausch des Auspuff Filters sollte die Sauberkeit und die Funktionsfähigkeit des Schwimmerventils überprüft werden. Nachdem der Auspuff Flansch demontiert ist, Zentrierzift (Pos. 56) und Schwimmerventil kom-

3.3. Exhaust filters replacement



See chapter 1.1.6. and 1.1.8.

Oil mist escaping from the exhaust during operation indicates that the filter is probably choked up. Increased energy intake by the motor could also be the result of a soiled exhaust filter. Open the exhaust hood, take out the filter and replace it. Also check the gasket of the exhaust flange and change it if necessary.

3.4. Gas ballast valve cleaning



See safety prescriptions chapter 1.1.6.

To clean the gas ballast valve, disassemble the fan cover, and the fan. Unscrew the lateral pressure screw, remove the plug and the gas ballast valve by using a long M10 screw (or 3/8" 16 UNC) screwed in the valve by pulling on the screw. Clean the membrane, the seat and the RILSAN tube. Reassemble in the reverse sequence.

3.5. Inlet flange sifter cleaning



See safety prescriptions chapter 1.1.2., 1.1.6. and 1.1.8.

To clean the inlet flange sifter, disconnect the inlet flange and clean the sifter with blast air or an appropriate solvent.

3.6. Anti-suck back valve checking



See safety prescriptions chapter 1.1.2., 1.1.6. and 1.1.8.

The anti-suck back valve should be checked at the same time as the inlet flange sifter and if dirty, be cleaned with an appropriate solvent. Also check, if there is no damage on the sealing part of the valve.

3.7. Fan cover cleaning

Soiling of the fan cover may lead to overheating of the motor and the pump. Put off the cover and clean it with blast air. Before starting the pump again, be sure that the cover has been reassembled.

3.8. Checking the float valve



See chapter 1.1.6. and 1.1.8

When replacing the exhaust filter, check the cleanliness and the proper operation of the float valve. After having disassembled the exhaust flange, remove the centering pin (pos. 56), pull on the float valve (pos. 58), clean the nozzle

3.3. Remplacement des filtres d'échappement



Voir paragraphe 1.1.6. et 1.1.8.

L'apparition de brouillard d'huile à l'échappement de la pompe en service est le signe d'un filtre colmaté. Une surcharge du moteur peut également être la conséquence d'un filtre colmaté. Dévisser le couvercle d'échappement, extraire la cartouche et la remplacer. Vérifier également l'état du joint du couvercle d'échappement au remontage, le remplacer si nécessaire.

3.4. Nettoyage du lest d'air



Voir prescriptions de sécurité paragraphe 1.1.6.

Pour nettoyer le lest d'air, démonter le capot de la turbine et retirer celle-ci. Déserrer la vis de pression latérale, démonter le bouchon et retirer l'anti-retour à l'aide d'une vis M10 longue vissée dans celui-ci. Nettoyer la membrane, son siège et le tube RILSAN. Remonter l'ensemble dans l'ordre inverse.

3.5. Nettoyage du tamis d'aspiration



Voir prescriptions de sécurité paragraphe 1.1.2., 1.1.6. et 1.1.8.

Pour nettoyer le tamis d'aspiration, démonter la bride d'aspiration et nettoyer le tamis à l'air comprimé ou avec un solvant approprié.

3.6. Vérification du clapet anti-retour



Voir prescription de sécurité paragraphe 1.1.2., 1.1.6. et 1.1.8.

En même temps que l'opération de nettoyage du tamis d'aspiration, vérifier la propreté du clapet anti-retour, le nettoyer avec un solvant approprié et vérifier l'absence de blessure de la partie joint.

3.7. Capot ventilateur

L'encrassement du capot ventilateur peut provoquer une surchauffe du moteur et de la pompe. Démonter le capot et le nettoyer à l'air comprimé. Dans tous les cas remonter le capot avant remise en service de la pompe.

3.8. Contrôle de la valve à flotteur



Voir paragraphe 1.1.6. et 1.1.8.

Lors du remplacement du filtre d'échappement, vérifier la propreté et le bon fonctionnement de la valve à flotteur. Après avoir démonté la bride d'échappement, extraire la goupille d'arrêt (rep 56) puis l'en-

plett (Pos. 58) herausziehen, Düse reinigen und überprüfen daß der Schwimmer frei um seine Achse oszillieren kann und daß das Ventil dicht ist. Schimmerkammer auch reinigen. Den Zusammenbau in umgekehrter Reihenfolge durchführen.

4. Pannendiagnose

Im Fall einer Panne, setzen Sie sich bitte mit dem LEYBOLD- Kundendienst in Verbindung und/oder bestellen Sie unsere Broschüre: „Pannendiagnose“.

5. Ersatzteile

Um einen sicheren Betrieb der LEYBOLD-Vakuumpumpe zu gewährleisten, dürfen nur Original-Ersatzteile und –Zubehör verwendet werden. Bei Bestellung von Ersatzteilen und Zubehör stets die Seriennummer der Pumpe angeben. Die Katalognummern der Teile können Sie aus der Ersatzteil- und Zubehörtabelle entnehmen.

Die Verschleißteile und die gängigsten Ersatzteilsätze der Sogevac Pumpen sind üblicherweise in den Leybold Service Center ab Lager verfügbar. Die Liste dieser Teile ist nachstehend aufgeführt und auch in der Ersatzteiltabelle wo die Zusammensetzung der Kits detailliert ist.

- Ölfilter (abhängig von Kat. Nr)
- Auspuff Filter
- Öl GS 77 (Für Spezial Öle, prüfen Sie mit der spezifischen Notiz die mit der Pumpe geliefert wird oder Leybold fragen)
- Wartungssatz
- Dichtungssatz
- Reparatur Satz

Bitte verwenden Sie bevorzugt teilweise diese Kits die für eine Optimale Instandhaltung und Wartung der Pumpen definiert wurden. Die Einzelteile können längere Lieferzeiten benötigen.

Rücksendung zum Service

Bei Rücksendung der Pumpe zur Reparatur zum LEYBOLD-Service, muß das Formular „Erklärung über Kontaminierung von Vakuumgeräten und –Komponenten“ beigelegt werden. Auf einfache Anfrage beim Kundendienst, bekommen Sie es von uns zugeschiedt (Modell im Anhang der Broschüre). Material, das ohne Beilage dieser Erklärung bei LEYBOLD eingeht, muß von uns an den Absender zurückgeschickt werden.

Für den Transport müssen die Pumpe oder Ihre Komponenten so verpackt werden, daß sie während des Transports nicht beschädigt werden und keine Schadstoffe aus der Verpackung austreten können.

and check that the float itself oscillates free around its axle and that the valve is tight. Clean the float chamber of the oil casing. Reassemble in the reverse sequence.

4. Breakdown Analysis

If you have a breakdown, please contact the LEYBOLD service station and/or ask us, to send you the guide: “breakdown analysis”.

5. Spare parts

To guarantee safe operation of the Leybold vacuum pump, only original spare parts and accessories should be used. When ordering spare parts and accessories, always state pump type and serial number. You can find part numbers in the spare parts list.

Consummables and main spare parts kits for Sogevac pumps are usually available on stock at Leybold’s service centers. The list of these parts is given here after and in the spare parts table where the contents of each kits is detailed.

- Oil filter (dependeing on the part number)
- Exhaust demisters
- Oil GS 77 (Special oils please refer to the specific notice of the pump or contact Leybold).
- Service kit
- Set of seals
- Repair kit

We recommend to use these kits which have been defined to allow an optimal maintenance or repair. individual spare parts may need longer delivery time.

Return to LEYBOLD service station

If the pump has to be returned to LEYBOLD service station for repairing, you have to attach the form “Declaration of Contamination of Vacuum Equipment and Components”. The Service of LEYBOLD will sent it to you on simple request (specimen on the end of this manual). LEYBOLD will return to the sender’s address any material received without this declaration.

For the transport, the pump and its components must be packaged in such a way, that it will not be damaged during shipping, and that no harmful substances can escape from the package .

semble flotteur (rep 58), nettoyer le gicleur et vérifier que le flotteur oscille librement autour de son axe et que la valve est étanche. Nettoyer le compartiment récupération d’huile du carter. Remonter l’ensemble dans l’ordre inverse.

4. Diagnostic de pannes

En cas de panne, contacter le SAV LEYBOLD et/ou demandez-nous le guide de diagnostic de panne.

5. Pièces détachées LEYBOLD

Pour garantir le meilleur fonctionnement des pompes à vide LEYBOLD, seules des pièces et des accessoires d’origine doivent être utilisés. En cas de commande de pièces détachées, il faut toujours indiquer le numéro de série de la pompe. La référence de chaque pièce se trouve sur la liste des pièces détachées.

Les pièces consommables et les principaux jeux de pièces de rechange de pompes Sogevac sont habituellement tenus en stock par les centres de service après-vente Leybold. La liste de ces pièces figure immédiatement ci-après, et dans le tableau des pièces de rechange où la composition des jeux est détaillée.

- Filtre à huile (selon référence)
- Cartouches anti-aérosols
- Huile GS 77 (Huiles particulières, voir notice spécifique pompe ou consulter Leybold).
- Kit de maintenance
- Jeu de joints
- Kit réparation

Nous vous recommandons l’usage de ces ensembles conçus pour permettre un entretien ou une réparation optimale. Les autres pièces individuelles peuvent nécessiter des délais d’approvisionnement plus longs.

Retour en atelier

Si la pompe doit être renvoyée pour réparation en atelier LEYBOLD, elle doit être accompagnée d’une “ déclaration de contamination d’appareils et composants pour le vide ” que vous pouvez obtenir sur simple demande auprès du SAV LEYBOLD (spécimen en fin de notice). Tout produit non accompagné d’une telle déclaration devra être retourné à son expéditeur par LEYBOLD.

Pour le transport emballer les pompes ou composants de manière à éviter leur endommagement pendant le transport et à interdire que des produits nocifs puissent sortir de l’emballage.

6. Informationen

Weitere Informationen senden wir Ihnen auf Anfrage gerne zu.

Verfügbar sind :

- Technische Beschreibung der SOGEVAC-Vakuumpumpen
- Technische Beschreibung der Spezialöle für Vakuumpumpen
- Hinweise zur Aufbewahrung der SOGEVAC-Pumpen
- Erklärung über Kontaminierung von Vakuumeräten und –komponenten

6. Information

We would be happy to supply further information as required:

Available are :

- Technical description of the SOGEVAC vacuum pumps
- Technical description of special oil types for vacuum pumps
- Instructions for stocking of SOGEVAC pumps
- Declaration of Contamination of Vacuum Equipment and Components

6. Informations

Sur demande nous vous ferons parvenir avec plaisir les documents suivants :

Sont disponibles :

- Fiches techniques pompes à vide SOGEVAC
- Fiches techniques huiles spéciales pour pompes à vide
- Instructions de stockage des pompes SOGEVAC
- Déclaration de contamination d'appareils et composants pour le vide



Déclaration de contamination des appareils et composants pour la technique du vide

Pour des raisons de sécurité envers nos collaborateurs et en accord avec la législation sur l'utilisation des produits chimiques dangereux, il est impératif que vous nous retourniez ce document dûment rempli par vos soins. Toute décision de réparation, d'expertise ou d'échange de votre matériel ne sera prise qu'à réception de celui-ci. Le fournisseur pourra refuser d'accepter tout appareil non accompagné de cette déclaration. Cette déclaration ne peut être remplie et signée que par des personnes autorisées et qualifiées.

1. Description de l'appareil et des composants:

- Type d'appareil: _____
- No. de commande: _____
- No. de série: _____
- No. de facture: _____
- Date de livraison: _____

2. Raison du retour:

3. Etat de l'appareil et des composants:

- L'appareil a-t-il été utilisé?
oui non
- Quel genre d'huile ou de liquide à pompe avez-vous utilisé? _____
- L'appareil est-il exempt de substances toxiques?
oui (aller au point 5)
non (aller au point 4)

4. Traitement relatif aux contacts avec des substances toxiques:

- matières toxiques oui non
- matières agressives oui non
- matières explosives*) oui non
- matières cancérogènes*) oui non
- matières radioactives*) oui non
- autres matières dangereuses oui non

*) Tout appareil ou composant pour la technique du vide qui aura été contaminé par des substances radioactives ou explosives nuisibles, ne sera pas accepté sans déclaration de décontamination.

Veillez énumérer toutes les substances, gaz et produits dérivés qui ont pu être en contact avec l'appareil:

Nom du produit	Description chimique	Catégorie de risque	Mesure lors de l'échappement du gaz	Premier secours lors d'un accident
1.				
2.				
3.				
4.				
5.				

5. Déclaration d'engagement

Je soussigné, déclare que les informations portées sur ce formulaire sont complètes et exactes. La livraison de l'appareil contaminé et de ses composants s'effectuera conformément aux dispositions sur l'emballage, le transport et l'étiquetage des matières dangereuses.

Nom de l'entreprise: _____

Rue: _____ Ville/Code postal: _____

Téléphone: _____

Télécopie: _____ Telex: _____

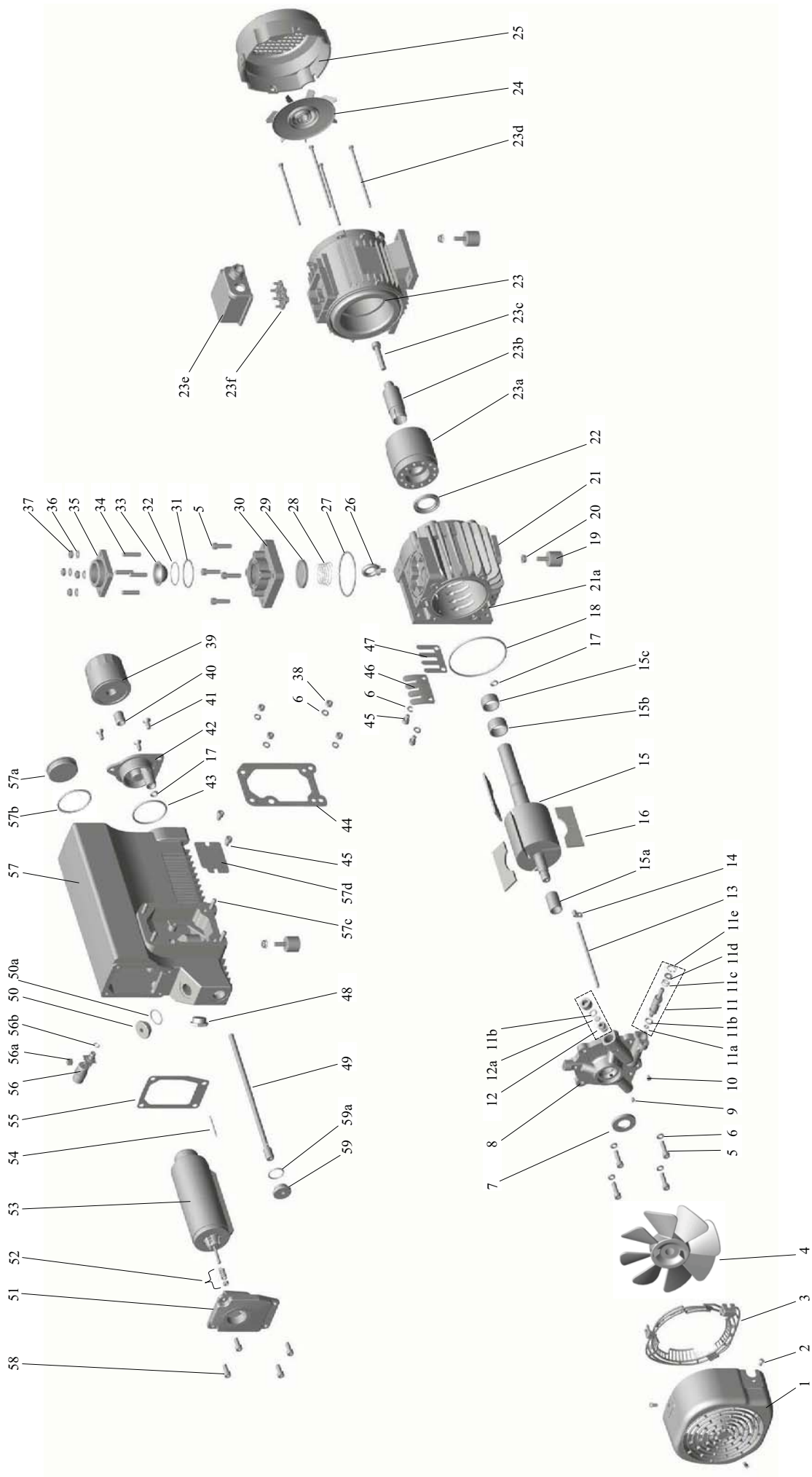
Nom: _____

Fonction: _____

Date: _____ Cachet de l'entreprise

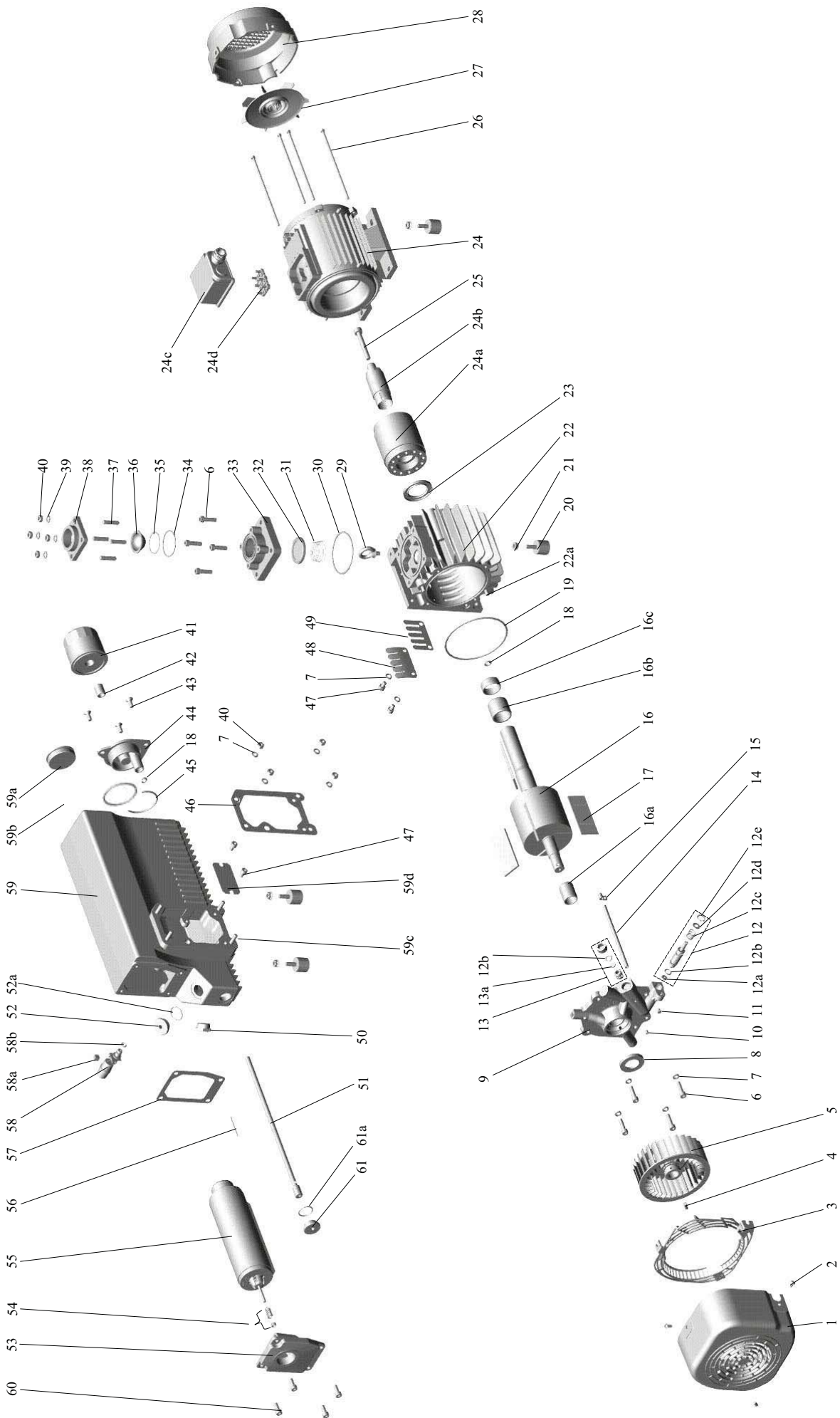
Signature obligatoire: _____

ERSATZTEILLISTE / SPARE PARTS LIST / LISTE DES PIECES DE RECHANGE SOGEVAC SV40 B

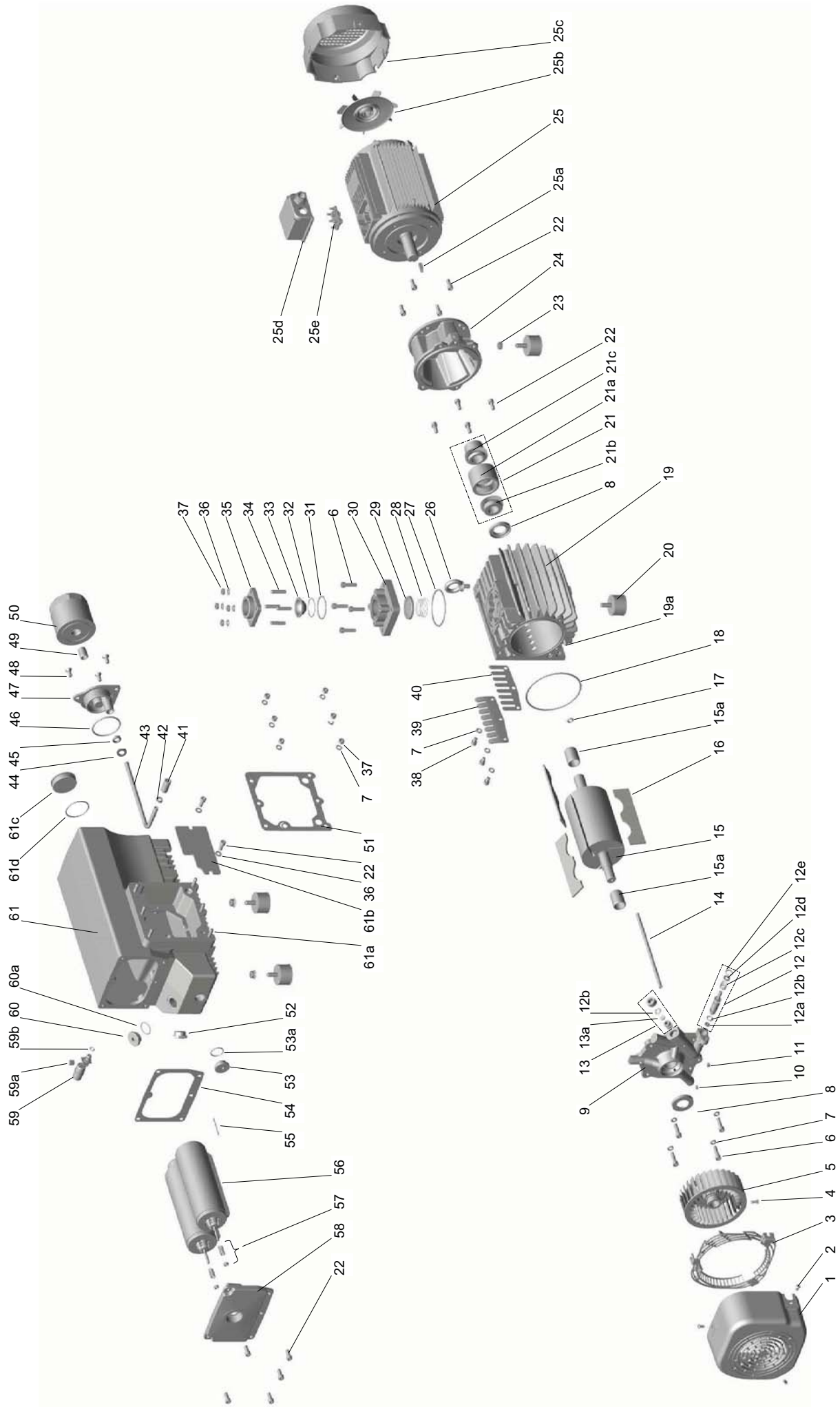


Pos.	Stück. Qty Qté	BENENNUNG	SPECIFICATION	DESIGNATION	Abmessungen (mm), Werkstoff Dimensions (mm), Material Dimensions (mm), matière	Bestell-Nr Ref. No, N° de réf	Bemerkungen Notes Remarques						
23	1	MOTOR	MOTOR	MOTEUR EUR.	1.1KW 50HZ 230/400V	71421130	Incl.23a,b,c,d,e,f,24,25						
23a	1	ELEKTRISCH RÖTOR	ELECTRICAL ROTOR	ROTOR ELECTRIQUE		971424230							
23b	1	MOTOR RING	MOTOR RING	BAGUE ROTOR ELEC.		71421150							
23c	1	SCHRAUBE	SCREW	VIS	CHC M10 X 55 Q8.8	V3811627							
23d	1	STIFTSCHRAUBE (SATZ VON 4)	TIE ROD (SET OF 4)	TIRANT MOTEUR (JEU DE 4) EUR		71420560							
23e	1	KLEMMENKASTEN	TERMINAL BOX	BOITE A BORNES		971422840							
23f	1	KLEMMENBRETT	TERMINAL BOARD	BORNIER		971422860							
23	1	MOTOR	MOTOR	MOTEUR USA	2 HP 60HZ 230/460V	71421160	Incl.23a,b,c,d,e,f,24,25						
23a	1	ELEKTRISCH RÖTOR	ELECTRICAL ROTOR	ROTOR ELECTRIQUE		971424240							
23b	1	MOTOR RING	MOTOR RING	BAGUE ROTOR ELEC.		71421140							
23c	1	SCHRAUBE	SCREW	VIS	CHC M10 X 80 Q8.8	V3811637							
23d	1	STIFTSCHRAUBE (SATZ VON 4)	TIE ROD (SET OF 4)	TIRANT MOTEUR (JEU DE 4)		71416800							
23e	1	KLEMMENKASTEN	TERMINAL BOX	BOITE A BORNES		971422900							
23	1	MOTOR	MOTOR	MOTEUR JAPON	1.5 KW 50/60HZ 200V	71421250	Incl.23a,b,c,d,e,f,24,25						
23a	1	ELEKTRISCH RÖTOR	ELECTRICAL ROTOR	ROTOR ELECTRIQUE		971424240							
23b	1	MOTOR RING	MOTOR RING	BAGUE ROTOR ELEC.		71421140							
23c	1	SCHRAUBE	SCREW	VIS	CHC M10 X 80 Q8.8	V3811637							
23d	1	STIFTSCHRAUBE (SATZ VON 4)	TIE ROD (SET OF 4)	TIRANT MOTEUR (JEU DE 4)		71416800							
23e	1	KLEMMENKASTEN	TERMINAL BOX	BOITE A BORNES		971422840							
23f	1	KLEMMENBRETT	TERMINAL BOARD	BORNIER		971422860							
23	1	MOTOR	MOTOR	MOTEUR TAIWAN / BRESIL	1.3 KW 50/60HZ 230/400V	71421240	Incl.23a,b,c,d,e,f,24,25						
23a	1	ELEKTRISCH RÖTOR	ELECTRICAL ROTOR	ROTOR ELECTRIQUE		971421240							
23b	1	MOTOR RING	MOTOR RING	BAGUE ROTOR ELEC.		71421140							
23c	1	SCHRAUBE	SCREW	VIS	CHC M10 X 80 Q8.8	V3811637							
23d	1	STIFTSCHRAUBE (SATZ VON 4)	TIE ROD (SET OF 4)	TIRANT MOTEUR (JEU DE 4)		71416800							
23e	1	KLEMMENKASTEN	TERMINAL BOX	BOITE A BORNES		971422840							
23f	1	KLEMMENBRETT	TERMINAL BOARD	BORNIER		971422860							

ERSATZTEILLISTE / SPARE PARTS LIST / LISTE DES PIECES DE RECHANGE SOGEVAC SV65 B



ERSATZTEILLISTE / SPARE PARTS LIST / LISTE DES PIÈCES DE RECHANGE SOGEVAC SV100 B



Pos.	Stück Qty Qte	BENENNUNG	SPECIFICATION	DESIGNATION	Abmessungen (mm), Werkstoff Dimensions (mm), Material Dimensions (mm), matière	Bestell-Nr Ref. No, N° de réf	Bemerkungen Notes Remarques							
25	1	MOTOR	MOTOR	MOTEUR EUR.	2.2KW 50/60HZ 230/400V	71418800	Incl.25a,b,c,d,e							
25a	1	PASS-FEDER	KEY	CLAVETTE		*								
25b	1	LÜFTER	FAN	VENTILATEUR MOTEUR		*								
25c	1	LÜFTERHAUBE	FAN COVER	CAPOT MOTEUR		*								
25d	1	KLEMMENBRETT	TERMINAL BOARD	BORNIER MOTEUR		*								
25e	1	KLEMMENBRETT	TERMINAL BOARD	BORNIER MOTEUR		*								
25	1	MOTOR	MOTOR	MOTEUR USA	5HP 60HZ 230/400V	971423660	Incl. 25a,b,c,d							
25a	1	PASS-FEDER	KEY	CLAVETTE		*								
25b	1	LÜFTER	FAN	VENTILATEUR MOTEUR		*								
25c	1	LÜFTERHAUBE	FAN COVER	CAPOT MOTEUR		*								
25d	1	KLEMMENKASTEN	TERMINAL BOX	BOITE A BORNES		*								
25	1	MOTOR	MOTOR	MOTEUR JAPON	3.7KW 50/60HZ 200V	971423670	Incl.25a,b,c,d,e							
25a	1	PASS-FEDER	KEY	CLAVETTE		*								
25b	1	LÜFTER	FAN	VENTILATEUR MOTEUR		*								
25c	1	LÜFTERHAUBE	FAN COVER	CAPOT MOTEUR		*								
25d	1	KLEMMENKASTEN	TERMINAL BOX	BOITE A BORNES		*								
25e	1	KLEMMENBRETT	TERMINAL BOARD	BORNIER MOTEUR		*								
25	1	MOTOR	MOTOR	MOTEUR TAIWAN / BRESIL	2.2KW 50/60HZ 230-400V	971423680	Incl.25a,b,c,d,e							
25a	1	PASS-FEDER	KEY	CLAVETTE		*								
25b	1	LÜFTER	FAN	VENTILATEUR MOTEUR		*								
25c	1	LÜFTERHAUBE	FAN COVER	CAPOT MOTEUR		*								
25d	1	KLEMMENKASTEN	TERMINAL BOX	BOITE A BORNES		*								
25e	1	KLEMMENBRETT	TERMINAL BOARD	BORNIER MOTEUR		*								

* Für jeden auftrag bitte den Motorhersteller und die Seriennummer des motors und der Pumpe angeben.

* For every order, please indicate the brand and the serial number of motor and of the pump.

* Pour toute commande preciser la marque et le N° de serie du moteur et de la pompe.